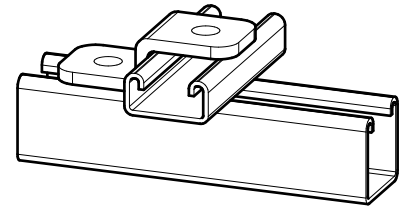


BIS Strut Edelstahl Z-Schienenverbinder

(M 60 23)

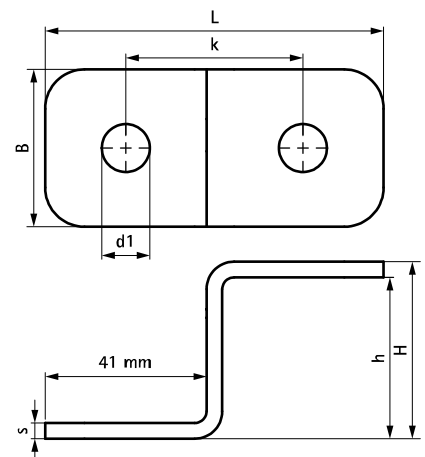
für BIS RapidStrut® Schienenkonstruktionen



Vorteile und Eigenschaften

- zur Anbindung von Strut-Schienen an Wänden oder Decken
- Material: Edelstahl 1.4404 (A4) - EN 10088, AISI 316L
- Verbinder für Z-Konstruktionen mit Strut-Schienen
- zum Aufhängen von Gewindestangen an Decken mit Höhenverstellmöglichkeit nach der Installation von Rohrschelle/Rohr
- montagefreundlich durch abgerundete Ecken

Art.Nr.	L	B	H	h	s	d1	k	Für Schiene	VPE 1	Gew / 1 Einh
		(mm)	(mm)	(mm)	(mm)	(mm)	(mm)			(g)
66587504	86 mm	40	45	41	4,0	Ø 12,2	-	Strut 41x41	50	135.00



Kombination mit

Walraven RapidStrut® Edelstahl
Montageschienen
Walraven RapidStrut® Edelstahl
Flügelmuttern
BIS-Edelstahl Sechskantschrauben

Kombination mit

BIS Strut Edelstahl Unterlegscheiben
(flach)