

BIS Strut Edelstahl Schiebemuttern

(M 55 04)

Befestigung an BIS RapidStrut® Schiene

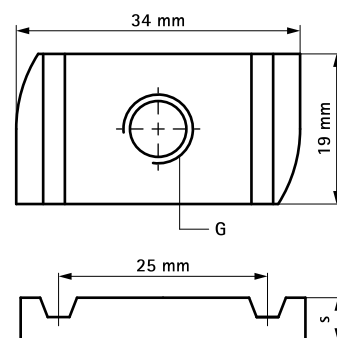


Vorteile und Eigenschaften

- für alle Strut-Schientypen
- zur festen Verbindung von Zubehörteilen (z.B. Winkelstücke) an Schienen
- Material: Edelstahl 1.4401 (AISI 316)
- M10 und M12 erfüllt die Brandschutzanforderungen der EN 1363-1

Art.Nr.	G	s (mm)	T _(inst.) (Nm)	Für Schiene	F _{a,z} (N)	F _{a,x} (N)	VPE 1	VPE 2	Gew / 1 Einh (g)
6517706	M6	6,0	7,0	Strut	2.660	950	25	250	27,00
6517708	M8	6,0	25,0	Strut	4.500	2.200	25	250	25,70
6517710	M10	8,0	40,0	Strut	5.000	2.550	25	250	32,10
6517712	M12	9,0	50,0	Strut	5.000	2.950	25	250	34,00

Valide Testergebnisse in Kombination mit BIS RapidStrut® Schiene 41x41x2,5 mm.
Weiterführende Informationen im technischen Datenblatt.



Kombination mit

Walraven RapidStrut® Edelstahl
Montageschienen
Walraven RapidStrut® Edelstahl
Wandkonsolen

Alternative Produkte

Walraven RapidStrut® Edelstahl
Flügelmuttern