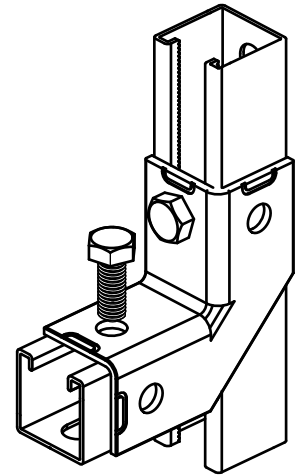


BIS Strut Edelstahl Schienenverbinder 90° 2D

(M 60 110)

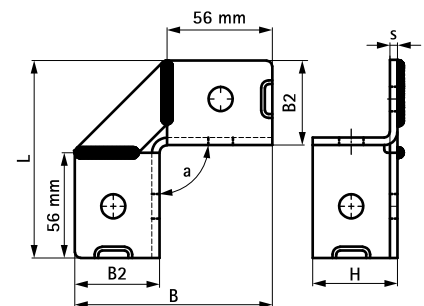
für BIS RapidStrut® Schienenkonstruktionen



Vorteile und Eigenschaften

- ermöglicht eine flexible Ausrichtung der Schienen
- hohe Stabilität durch seitliche Flanken (Formschluss)
- Material: Edelstahl 1.4401 (AISI 316)

| Art.Nr. | d (mm) | Modell | L | B | B2 | H | s | k | a | Für Schiene | VPE 1 | Gew / 1 Einh (g) |
|----------|-----------|----------|--------|-----|----|----|-----|---|----|-------------|-------|---------------------|
| 66597914 | 13 mm | 2+2 / 90 | 105 mm | 105 | 45 | 45 | 4,0 | - | 90 | Strut | 10 | 329.00 |



Kombination mit

Walraven RapidStrut® Edelstahl
Montageschienen
Walraven RapidStrut® Edelstahl
Doppelschienen
Walraven RapidStrut® Edelstahl