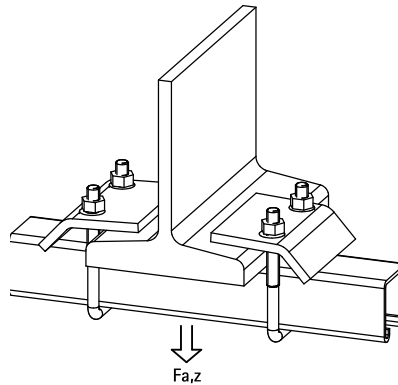


BIS Strut Edelstahl Trägerklammer

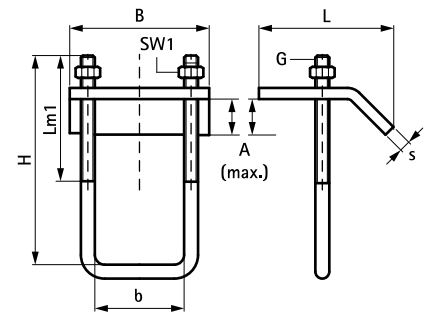
(M 62 16)

zur Anbindung von Strut-Montageschienen an Stahlträgern



Vorteile und Eigenschaften

- zur stabilen Befestigung unter Trägern ohne Schweißen oder Bohren
- pro Befestigungspunkt immer 2 Klemmflansche verwenden
- Material: Edelstahl 1.4401/1.4404 (A4) - EN 10088, AISI 316/316L



Art.Nr.	A (mm)	G	L	B (mm)	H (mm)	s (mm)	Lm1 (mm)	SW1 (mm)	Für Schiene	F _{a,z} (N)	F _{a,z} (kg)	VPE 1	Gew / 1 Einh (g)
66587711	17,5	M10	69 mm	80	90	6,0	60	17	Strut 41x21 + 41x41	5.700		25	427.00
66587721	20,0	M10	69 mm	80	130	6,0	75	17	Strut 41x41D	5.700	570	25	471.00

Kombination mit

Walraven RapidStrut® Edelstahl
Montageschienen
Walraven RapidStrut® Edelstahl
Doppelschienen