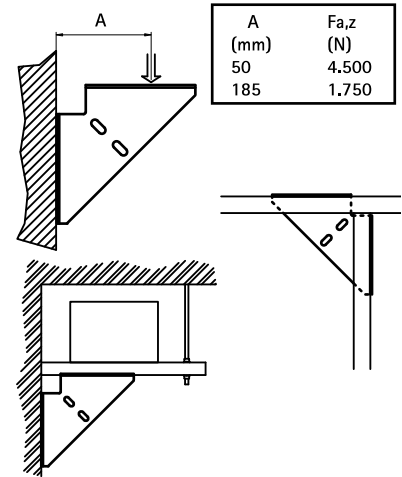


# BIS Strut Winkelkonsole (BUP1000)

(H 16 35)

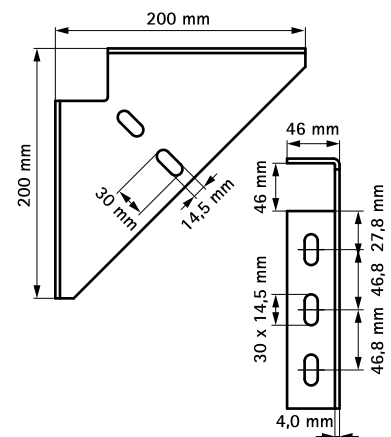
für BIS RapidStrut® Schienenkonstruktionen



## Vorteile und Eigenschaften

- einteilige Stütze
- zum Anbringen als Stützelement über, unter oder neben einer Wandkonsole
- zur Erhöhung der Belastbarkeit von Schienenkonstruktionen
- Material: Stahl 1.0332
- Oberflächenbeschichtung:
  - BIS UltraProtect® 1000 Systemtechnologie
  - ein System für Installationen im Innen- und Außenbereich
  - besteht min. 1.000 Std. Salzsprühstest nach DIN ISO 9227

Art.Nr.	Für Schiene	VPE 1	Gew / 1 Einh <sup>(g)</sup>
66038020	Strut + WM35	10	948.00



## Kombination mit

BIS RapidStrut® Montageschienen DS 5 (BUP1000)

## Alternative Produkte

BIS Knotendreieck (BUP1000)