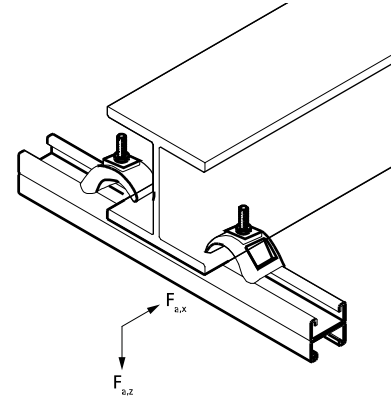


# BIS Strut Trägerklammer 'Schwerlast' (fv)

(H 36 40)

Befestigung an Stahlträgern bis Flanschstärke 35 mm

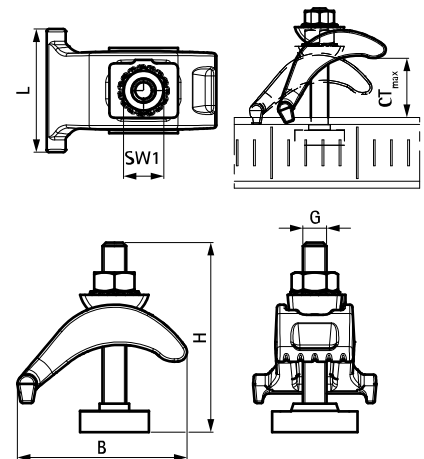


## Vorteile und Eigenschaften

- massive Gusseisen-Trägerklammer zur Aufhängung hoher Lasten an Stahlträgern (ohne Schweißen und Bohren)
- bis Flanschstärke 35 mm
- zur Befestigung von Strut-Schienen an Stahlträgern
- Material: Stahl
- feuerverzinkt

Art.Nr.	G	L	B	H	CT <sub>max</sub>	SW1	T <sub>(max.)</sub>	Für Schiene	F <sub>a,z</sub>	F <sub>a,x</sub>	VPE 1	Gew / 1 Einh
			(mm)	(mm)	(mm)	(mm)	(Nm)		(N)	(N)		(g)
6072002	M10	52 mm	72	80	35	17	30,0	Strut	8.000	1.500	25	320.00

F<sub>0,z</sub>: Max. zulässige Last gemäß RAL GZ-655 / D-3.3.



### Kombination mit

BIS RapidStrut® Montageschienen (sv)  
 BIS RapidStrut® Montageschienen DS 5 (BUP1000)  
 BIS RapidStrut® Montageschienen (BUP1000)

### Kombination mit

BIS RapidStrut® Doppelschienen (sv)  
 BIS RapidStrut® Doppelschienen (fv)

### Alternative Produkte

BIS Strut 41x21D Trägerklemmset (fv)