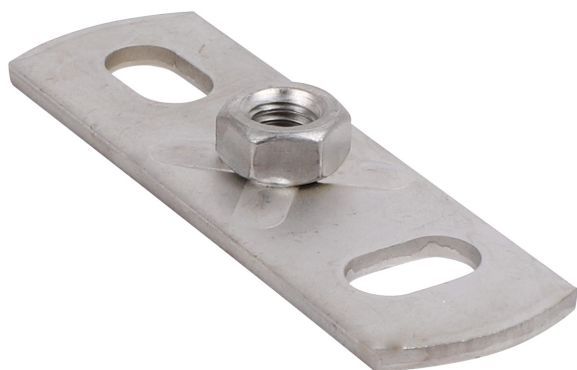


BIS Edelstahl Grundplatte widerstandsgeschweißt

(M 65 05)

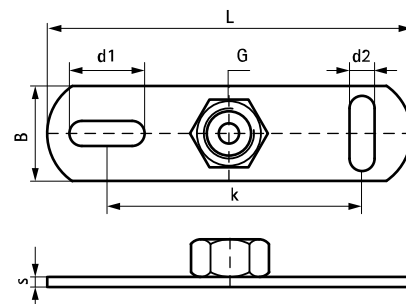
Befestigung an Wand oder Decke



Vorteile und Eigenschaften

- Befestigungslöcher sind als Langlöcher um 90° zueinander ausgestanzt, um den Montagekomfort zu verbessern
- mit 4-fach angeschweißter Anschlussmutter
- Art.Nr. 67070XX: Material: Edelstahl 1.4301 (AISI 304)
- Art.Nr. 67170XX: Material: Edelstahl 1.4404 (AISI 316L)

Art.Nr.	G	L	B	s	d1	d2	k	F _{a,z}	VPE 1	VPE 2	Gew / 1 Einh (g)
			(mm)	(mm)	(mm)	(mm)	(mm)	(N)			
6707006	M6	80 mm	25	3,0	15 x 8,5	15 x 8,5	50	2.500	50	125	48.00
6707008	M8	80 mm	25	3,0	15 x 8,5	15 x 8,5	50	2.500	50	250	56.00
6707010	M10	80 mm	25	3,0	15 x 8,5	15 x 8,5	50	2.500	50	250	49.00
6717008	M8	145 mm	35	3,0	15 x 8,5	15 x 8,5	50	5.000	40	-	44.00
6717010	M10	145 mm	35	3,0	30 x 11,0	25 x 11,0	100	3.000	40	-	152.00



Kombination mit
BIS Edelstahl Gewindestange