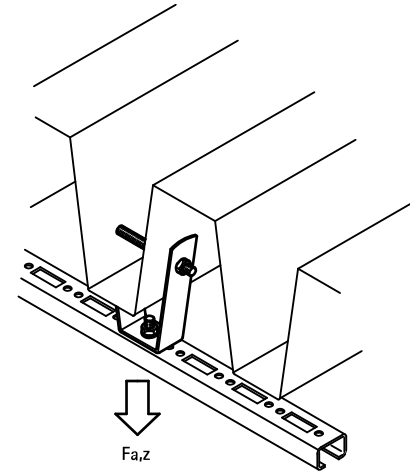


BIS Trapezblechhalter Edelstahl

zur Befestigung an Trapezblech

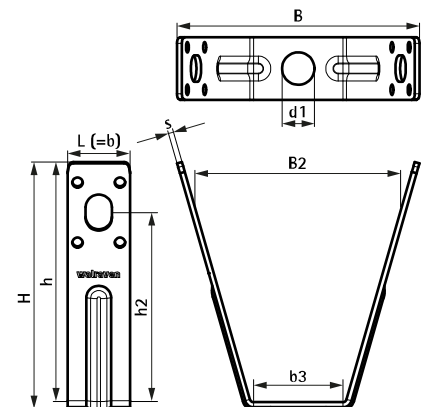
(M 67 05)



Vorteile und Eigenschaften

- zur Befestigung am Trapezblech mittels Blindnieten oder Gewindestange
- Material: Edelstahl, A4
- zur Anwendung in Umgebungen mit erhöhter Korrosionsschutzanforderung
- Gewindestift höhenregulierbar

Art.Nr.	L	B	B2	b3	H	h	s	d1	h2	Fa,z	VPE 1	Gew / 1 Einh (g)
		(mm)	(mm)	(mm)	(mm)	(mm)	(mm)	(mm)	(mm)	(N)		
6787001	25 mm	97,9	81,8	38	99,6	96,1	2,5	Ø 13,0 mm	75,7	2.300	50	105.00
<i>Max. zulässige Last ($F_{0,z}$) abhängig von Tragfähigkeit des Trapezbleches. Diese ist mit Planer / Statiker vor der Montage abzuklären.</i>												



Kombination mit
BIS Trapezlochzange