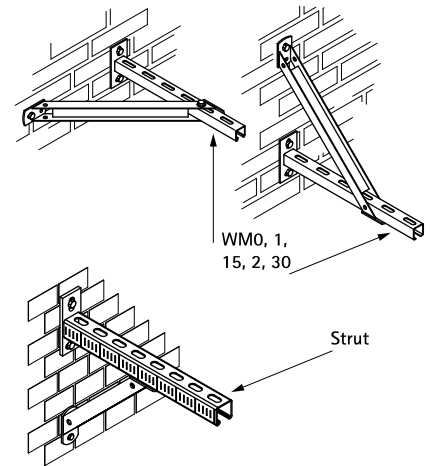


BIS Edelstahl Stützbalken

(M 28 05)

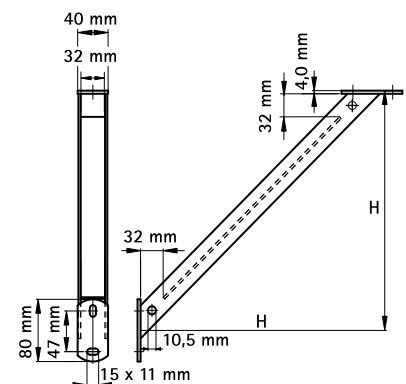
Stütze für Wandkonsole



Vorteile und Eigenschaften

- 45° Verstärkungsstütze
- zum Anbringen als Stützelement über, unter oder neben einer Wandkonsole
- zur Erhöhung der Belastbarkeit von Schienenkonstruktionen
- CO₂-geschweißt
- Material: Edelstahl 1.4401 (AISI 316)

Art.Nr.	H (mm)	Für Schiene	VPE 1	Gew / 1 Einh (g)
6627220	250	WM1, 15, 2, Strut	10	718.00



Kombination mit

- BIS RapidRail® Edelstahl Montageschienen
- BIS RapidRail® Edelstahl Wandkonsolen