

BIS Edelstahl Schienenverbinder

(M 34 05)

für Walraven RapidRail® Schienenkonstruktionen



6587090

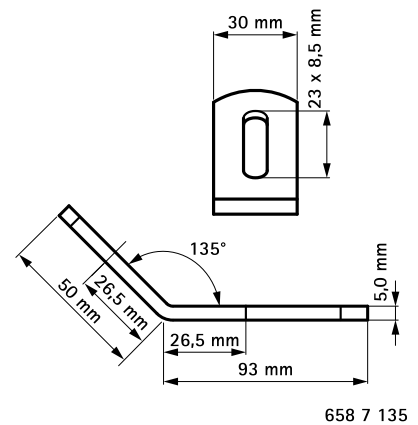
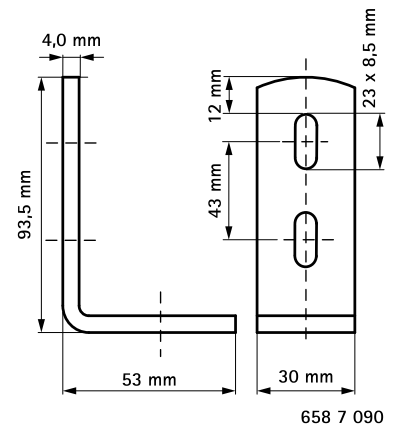


6587135

Vorteile und Eigenschaften

- zur Fertigung von Schienenkonstruktionen
- Material: Edelstahl 1.4401 (AISI 316)

Art.Nr.	a (°)	Für Schiene	VPE 1	Gew / 1 Einh (g)
6587090	90°	30x15, 30x20, 30x30	50	110.00
6587135	135°	30x15, 30x20, 30x30	50	108.00



Kombination mit
Walraven RapidRail® Edelstahl
Montageschienen