

BIS Sprinklerschlaufe TA41

(B 12 15)

für Sprinklerrohr 23 - 221 mm

M10 - M12



Vorteile und Eigenschaften

- einteilige Schelle
- für Befestigung von Sprinklerrohren
- mit Griffmutter für die Aufnahme von Gewindestiften und Gewindestangen
- Material: Stahl
- Schelle: sendzimirverzinkt; Mutter elektrolytisch verzinkt
- mit FM-Zulassung - Zertifikatnummer 3024336
- mit UL-Zulassung - Zertifikatnummer VFXT.EX9140

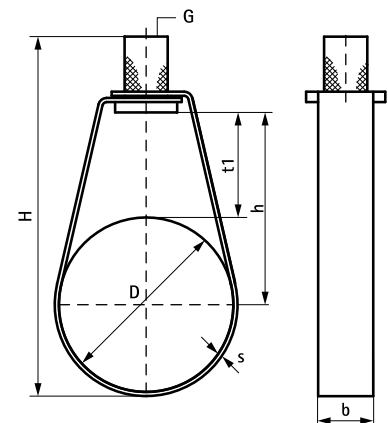


Cert.Nr.
3024336



Cert.Nr.
VFXT.EX9140

Art.Nr.	D (mm)	D (°)	DN	G	H (mm)	h (mm)	b x s (mm)	t1 (mm)	F _{a,z} (N)	FM	UL	VPE 1	Gew / 1 Einh (g)
4535021	23	1/2	15	M10	86	51	16 x 1,0	40	1.500	FM	UL	100	29.00
4535027	28	3/4	20	M10	86	48	16 x 1,0	34	1.500	FM	UL	100	31.00
4535034	35	1	25	M10	89	48	16 x 1,0	30	1.500	FM	UL	100	32.00
4535042	44	1 1/4	32	M10	98	52	16 x 1,0	30	1.500	FM	UL	100	37.70
4535048	50	1 1/2	40	M10	105	56	16 x 1,0	31	1.500	FM	UL	100	45.30
4535060	62	2	50	M10	117	61	16 x 1,0	30	1.500	FM	UL	100	50.00
4535076	77	2 1/2	65	M10	130	68	22 x 2,0	29	4.500	FM	UL	50	123.00
4535089	90	3	80	M10	143	74	22 x 2,0	28	4.500	FM	UL	50	131.00
4535114	115	4	100	M10	175	93	22 x 2,0	35	4.500	FM	UL	25	159.00
4535140	142	5	125	M12	213	111	25 x 3,0	40	5.200	FM	UL	20	362.00
4535168	170	6	150	M12	250	132	25 x 3,0	48	5.200	FM	UL	15	417.00
4535219	221	8	200	M12	312	167	25 x 3,0	56	5.200	FM	UL	10	516.00



Kombination mit

BIS Trägerklammern Modell C
BIS Trapezaufhänger VdS