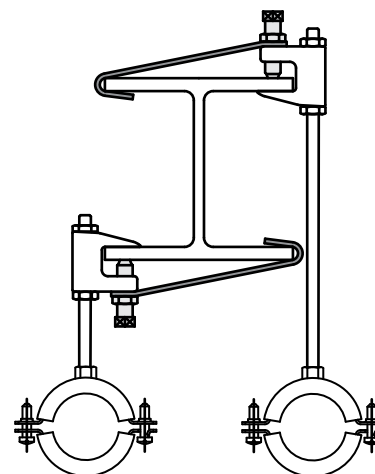
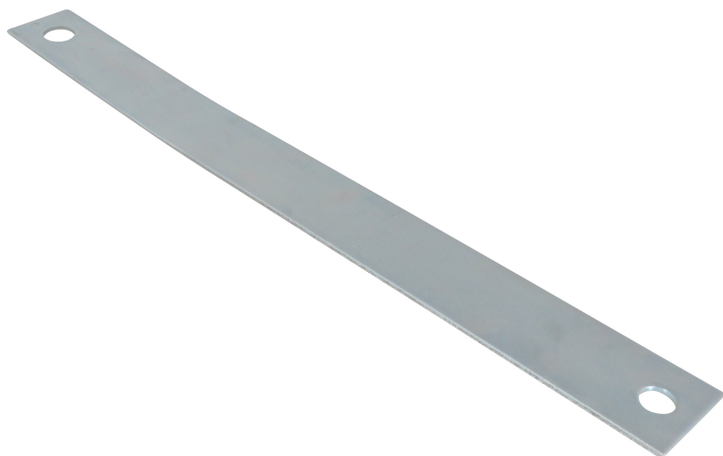


BIS Sicherungsglasche

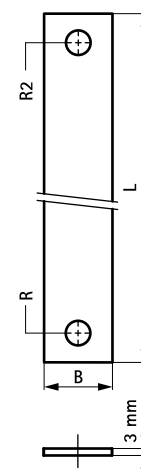
(K 20 06)



Vorteile und Eigenschaften

- Sicherungsglasche von Hand biegen
- Material: Stahl
- sendzimverzinkt
- siehe auch: BIS Trägerklammern Model C (page K 20 05)

Art.Nr.	R	R2	L	B (mm)	VPE 1	Gew / 1 Einh (g)
6015110	Ø 10,5 mm	Ø 12.5 mm	350 mm	25	25	192
6015112	Ø 12,5 mm	Ø 16.5 mm	400 mm	40	25	375



Kombination mit
BIS Trägerklammern Modell C