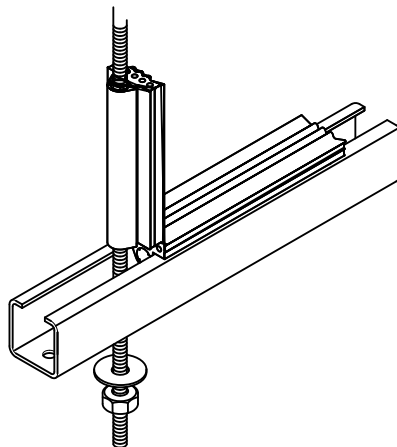


# BIS Schienendämmprofil

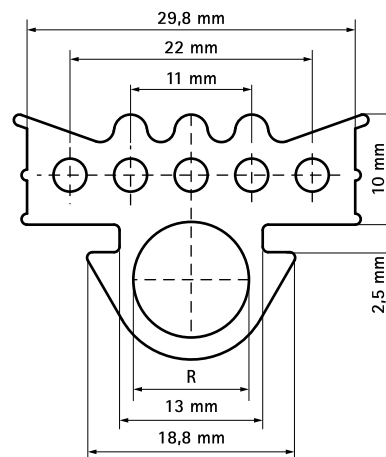
(G 45 10)

Schallschutzeinlage für Montageschiene



## Vorteile und Eigenschaften

- schalldämmende Einlage für Montageschienen
- auch zu verwenden mit Gewindestange M6, M8 oder M10
- geeignet für Montageschiene 27x18, 30x15, 30x20, 30x30, 30x45, 38x40
- chlorfrei und alterungsbeständig
- beständig gegen Ozon, UV, Witterung und Seewasser
- Material: EPDM-Gummi, schwarz
- shore A Härte 55 ±5
- Baustoffklasse B2 nach DIN 4102-1 und Klasse E nach EN 13501-1
- Temperaturbeständigkeit: -30 °C bis +110 °C
- Schallschutz für DIN 4109



Art.Nr.	R	L	Für Schiene	VPE 1	Einh.	Gew / 1 Einh. (g)
6568001	M6 - M10	30 m	27x18, 30x15, 30x20, 30x30, 30x45, 38x40	30	m.	380.00

### Kombination mit

- Walraven RapidRail® Montageschiene (sv)
- Walraven RapidRail® Wandkonsolen (ev)