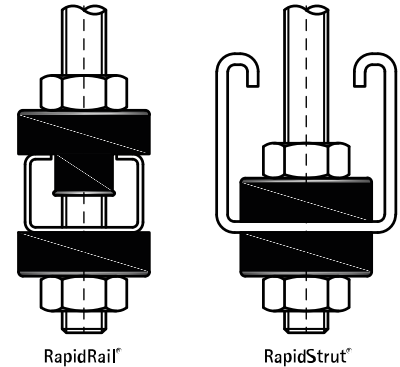


BIS Schalldämpfer (ev)

(F05 25)

Schallschutz Aufhängung für Montageschiene

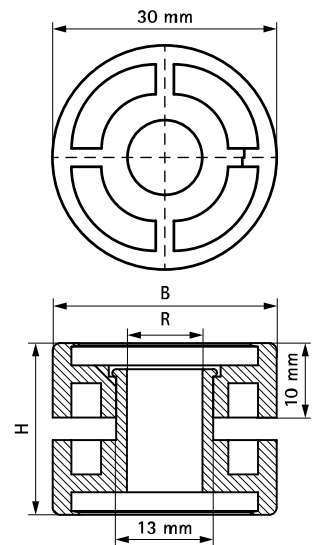


Vorteile und Eigenschaften

- Schallschutzpuffer und Gegenstück
- z.B. für schallsichere Abhängung von Montageschienen in Kombination mit Gewindestange M10
- verwendbar mit RapidStrut® und RapidRail® Montageschienen-Profilen
- durchschnittlich 16 dB(A) Einfügungsdämpfung in Verbindung mit RapidRail® Schiene WM0 (27x18 mm); verglichen mit einer einfachen Schellenbefestigung
- Material: Metallteile aus Stahl; Dämpfer aus TPE-Gummi, schwarz
- elektrolytisch verzinkt

Art.Nr.	Typ	R	B (mm)	H (mm)	F _{a,z} (N)	VPE 1	Gew / 1 Einh (g)
4125006	M + F	10,1	30	23,0	600	50	26.00

Die max. zulässige Last kann unter bestimmten Umständen höher liegen, sie hängt insbesondere von der Frequenz ab. Bitte kontaktieren Sie bei Fragen unsere technische Abteilung.



Kombination mit

- BIS RapidStrut® Montageschienen (sv)
- BIS RapidStrut® Doppelschienen (sv)
- BIS RapidRail® Montageschienen (sv)

Kombination mit

- BIS Gewindestangen (ev)