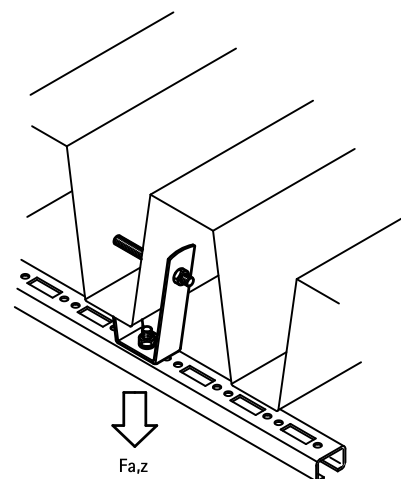


BIS Trapezaufhänger VdS

(K 25 05)

zur Befestigung an Trapezblech



Vorteile und Eigenschaften

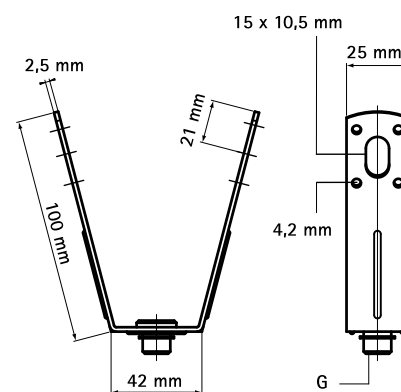
- zur Befestigung am Trapezblech mittels Blindnieten oder Gewindestange
- zur Befestigung von Sprinklerleitungen bis DN 50 an Trapezblechdächern gemäß VdS-Richtlinien
- Gewindestift höhenregulierbar
- Material: Stahl
- sendzimirverzinkt
- mit VdS-Zulassung - Zertifikatnummer G 4070033

| Art.Nr. | G | F _{a,z} (N) | VdS | VPE 1 | Gew / 1 Einh (g) |
|---------|-----------|-------------------------|-----|-------|---------------------|
| 6785001 | Ø 13,0 mm | 2.300 | VdS | 50 | 105.00 |
| 6785008 | M8 | 2.300 | VdS | 50 | 118.00 |
| 6785010 | M10 | 2.300 | VdS | 50 | 117.00 |

Max. zulässige Last (F_{a,z}) abhängig von Tragfähigkeit des Trapezbleches. Diese ist mit Planer / Statiker vor der Montage abzuklären.



Cert.Nr.
G 4070033



Kombination mit

- BIS Trapezlochzange
- BIS Sechskantmütern (ev)
- BIS Sechskantschrauben (ev)