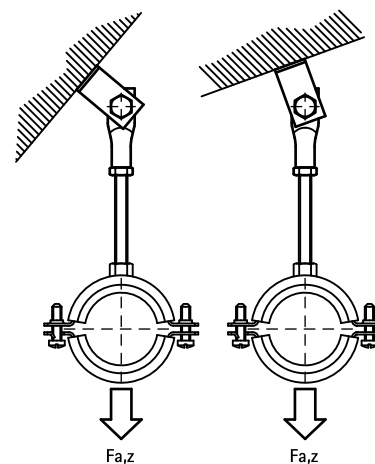
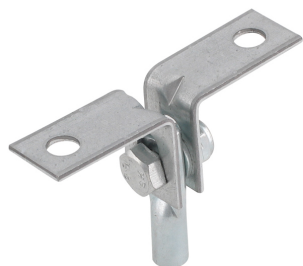


# BIS Dachaufhängeelemente

zur Befestigung an Schrägdächern

(K 25 15)



## Vorteile und Eigenschaften

- zur Befestigung an Schrägdächern
- folgt stufenlos jeder Dachneigung
- Material: Stahl
- elektrolytisch verzinkt

Art.Nr.	G	F <sub>a,z</sub> (N)	VPE 1	Gew / 1 Einh (g)
6788008	M8	2.580	50	66.00

