

BIS RapidStrut® Flügelmuttern (BUP1000)

(H 24 35)

Befestigung an BIS RapidStrut® Schiene



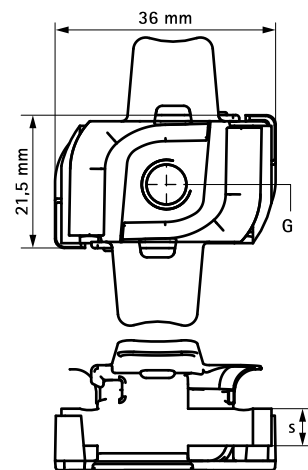
Vorteile und Eigenschaften

- Schiebemutter mit Fixierhilfe
- für alle Strut-Schientypen
- zur festen Verbindung von Zubehörteilen (z.B. Winkelstücke) an Schienen
- Fixierhilfe für einfaches Versetzen und Positionieren
- Material: Schiebemutter aus Stahl 1.0332; 'Flügel' aus PP (Polypropylen), grün
- Oberflächenbeschichtung:
 - BIS UltraProtect® 1000 Systemtechnologie
 - ein System für Installationen im Innen- und Außenbereich
 - besteht min. 1.000 Std. Salzsprühstest nach DIN ISO 9227
- erfüllt die Brandschutzanforderungen der MLAR/LAR/RbALei



| Art.Nr. | G | s (mm) | T _(max.) (Nm) | Für Schiene | F _{a,z} (N) | F _{a,x} (N) | VPE 1 | Gew / 1 Einh (g) |
|-----------|-----|-----------|-----------------------------|-------------|-------------------------|-------------------------|-------|---------------------|
| 651868006 | M6 | 5,0 | 7,0 | Strut | 2.660 | 950 | 100 | 29.00 |
| 651868008 | M8 | 6,0 | 25,0 | Strut | 4.500 | 2.200 | 100 | 34.00 |
| 651868010 | M10 | 8,0 | 40,0 | Strut | 5.000 | 2.550 | 100 | 38.00 |
| 651868012 | M12 | 9,0 | 50,0 | Strut | 5.000 | 2.950 | 100 | 42.00 |

Ab M10 Bestandteil des brandgeprüften Befestigungssystems
 Valide Testergebnisse in Kombination mit BIS RapidStrut® Schiene 41x41x2,5 mm.
 Weiterführende Informationen im technischen Datenblatt.



Kombination mit

- BIS RapidStrut® Montageschienen DS 5 (BUP1000)
- BIS RapidStrut® Wandkonsolen (BUP1000)

Alternative Produkte

- BIS Strut Schiebemuttern (BUP1000)