

BIS RapidStrut® Hammerfix G2 (BUP1000)

(H 24 49)

Befestigung an BIS RapidStrut® Schiene



Vorteile und Eigenschaften

- komplett vormontierte Schiebemutter mit Gewindestift, Unterlegscheibe und BIS RapidStrut®-Federring
- durch vormontierte Klemmfeder leicht einsetzbar und bis zur Endfixierung flexibel umpositionierbar
- Material: Metallteile aus Stahl 1.0332; Klemmfeder aus POM (Polyoxymethylen), grün
- Oberflächenbeschichtung:
 - BIS UltraProtect® 1000 Systemtechnologie
 - ein System für Installationen im Innen- und Außenbereich
 - besteht min. 1.000 Std. Salzsprühstest nach DIN ISO 9227

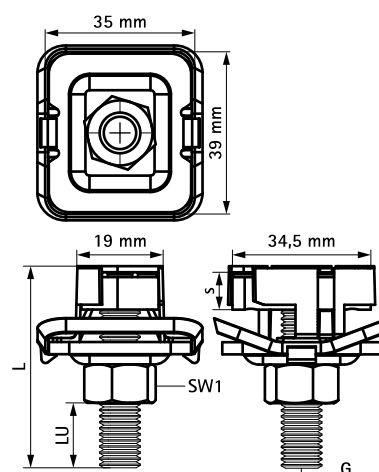


Art.Nr.	G	L	LU (mm)	s (mm)	SW1 (mm)	T _(max.) (Nm)	F _{a,z} (N)	VPE 1	VPE 2
652785804	M8	40 mm	16	6,0	13	15,0	6.000	15	150
652785805	M8	50 mm	26	6,0	13	15,0	6.000	15	150
652785806	M8	60 mm	36	6,0	13	15,0	6.000	5	100
652785808	M8	80 mm	56	6,0	13	15,0	6.000	5	100
652785004	M10	40 mm	12	8,0	17	15,0	9.500	15	150
652785006	M10	60 mm	32	8,0	17	15,0	9.500	5	100
652785008	M10	80 mm	52	8,0	17	15,0	9.500	5	100
652785204	M12	40 mm	10	9,0	19	30,0	10.000	5	100
652785206	M12	60 mm	30	9,0	19	30,0	10.000	5	100

M10 brandgeprüft

M12 brandgeprüft

Valide Testergebnisse in Kombination mit BIS RapidStrut® Schiene 41x41x2,5 mm.



Kombination mit

BIS RapidStrut® Montageschienen DS 5

(BUP1000)

BIS RapidStrut® Wandkonsolen (BUP1000)