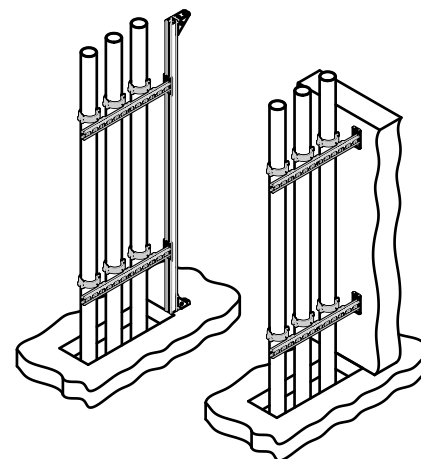
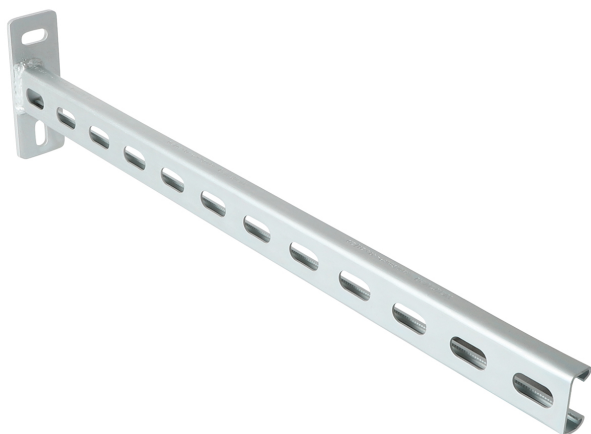


# BIS RapidStrut® Vertikalkonsole (BUP1000)

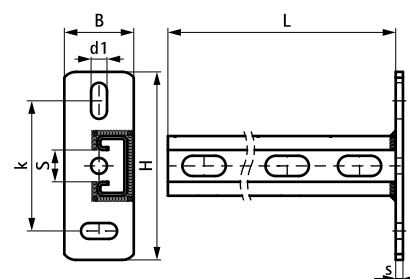
(H 08 07)



## Vorteile und Eigenschaften

- versetzt und hochkant angeschweißte Schiene für vertikale Installationen
- besonders geeignet für enge Schächte
- optimierte Nutzung begrenzter Installationsflächen
- CO<sub>2</sub>-geschweißt
- nach innen gebogene Flanken mit Verzahnung für extra Halt
- Material: Stahl 1.0226
- Oberflächenbeschichtung:
  - BIS UltraProtect® 1000 Systemtechnologie
  - ein System für Installationen im Innen- und Außenbereich
  - besteht min. 1.000 Std. Salzsprühstest nach DIN ISO 9227

Art.Nr.	L	B	H	s	d1	S	k	Profil	VPE 1
		(mm)	(mm)	(mm)	(mm)	(mm)	(mm)		
660 3 828	300 mm	48	130	5,0	25 x 11	22	90	Strut 41x21	10
660 3 829	600 mm	48	130	5,0	25 x 11	22	90	Strut 41x21	10



### Kombination mit

- BIS RapidStrut® Montageschienen (BUP1000)
- BIS RapidStrut® Schiebemuttern G2 (BUP1000)
- BIS RapidStrut® Hammerfix G2 (BUP1000)

### Kombination mit

- BIS RapidStrut® Flügelmuttern (BUP1000)
- WTB1 Bolzenanker
- WCS1H Betonankerschraube (ev)