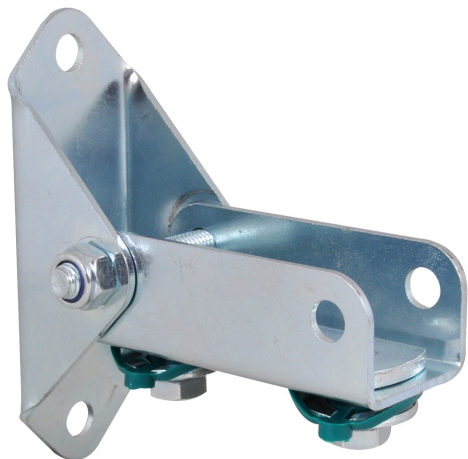


## BIS RapidRail® Gelenkhalter (ev)

(G 15 10)

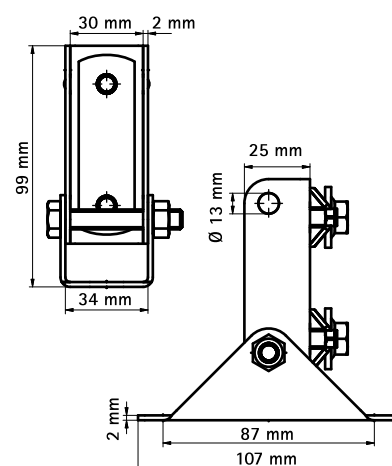
Befestigung an Wänden



## Vorteile und Eigenschaften

- Grundplatte mit gelenkigem U-Profil
  - zur Erhöhung der Belastbarkeit von Schienenkonstruktionen
  - zur Anbindung und Befestigung von Schienen an schrägen Wänden, Decken, Böden
  - Art.Nr. 6613250: geeignet für WM1, 15, 2, 30
- Material: Stahl
  - elektrolytisch verzinkt

Art.Nr.	T <sub>(max.)</sub> (Nm)	Für Schiene	VPE 1	Gew / 1 Einh (g)
6613250	15,0	WM1 - 30	20	220,00



Kombination mit  
BIS RapidRail® Montageschienen (sv)