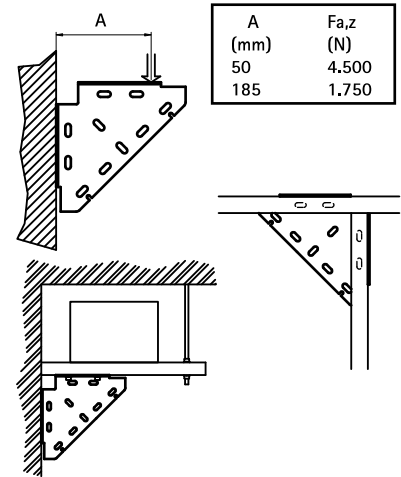


BIS Knotendreieck (BUP1000)

für BIS RapidStrut® Schienenkonstruktionen

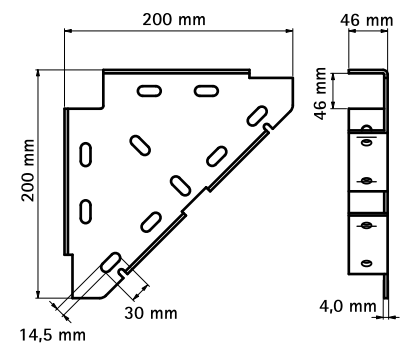
(H 16 20)



Vorteile und Eigenschaften

- einteilige Stütze
- zum Anbringen als Stützelement über, unter oder neben einer Wandkonsole
- zur Erhöhung der Belastbarkeit von Schienenkonstruktionen
- Material: Stahl 1.0332
- Oberflächenbeschichtung:
 - BIS UltraProtect® 1000 Systemtechnologie
 - ein System für Installationen im Innen- und Außenbereich
 - besteht min. 1.000 Std. Salzprühtest nach DIN ISO 9227

Art.Nr.	Für Schiene	VPE 1
65938020	Strut + WM35	10



Kombination mit

BIS RapidStrut® Montageschienen DS 5 (BUP1000)

Alternative Produkte

BIS Strut Winkelkonsole (BUP1000)