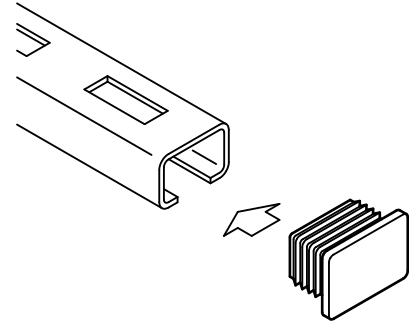


## BIS Schienenendstopfen – WM3

Schienenabschluss für Montageschiene

(G 45 20)



### Vorteile und Eigenschaften

- für den optischen Abschluss von Profilschienen
- Material: PE (Polyethylen)
- einfach eindrücken oder einklopfen

Art.Nr.	Für Schiene	VPE 1	VPE 2	Gew / 1 Einh (g)
6566003	WM3 (50x40 mm)	15	150	11.80

### Kombination mit

BIS Montageschiene - 50x40 (sv)