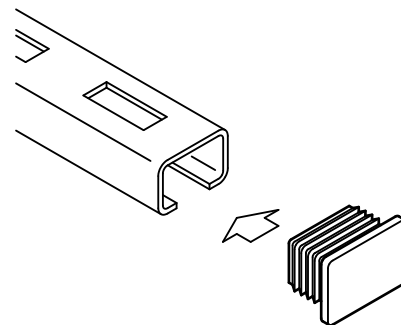


BIS Schienenendstopfen – 50x40

Befestigung an Schienen 50x40

(G 45 20)



Vorteile und Eigenschaften

- für den optischen Abschluss von Profilschienen
- Material: PE (Polyethylen)
- einfach eindrücken oder einklopfen

Art.Nr.	Für Schiene	VPE 1	VPE 2	Gew / 1 Einh (g)
6566003	50x40	15	150	11.80

Kombination mit

Walraven Montageschiene - 50x40 (sv)