

BIS Schienenverbinder mit Schiebemuttern (ev)

(G 35 15)

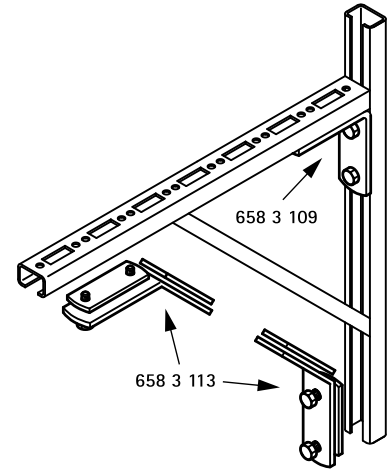
für BIS RapidRail® Schienenkonstruktionen



658 3 109



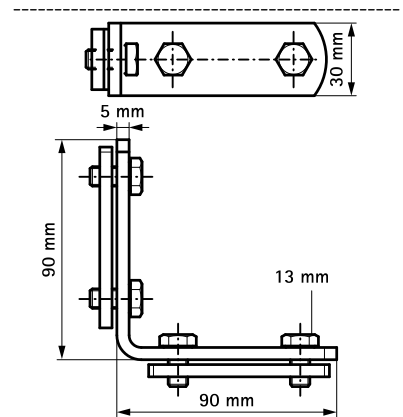
658 3 113



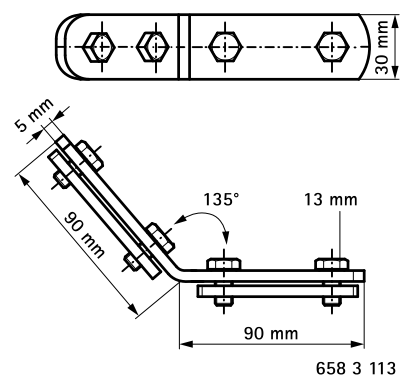
Vorteile und Eigenschaften

- zur Fertigung von Schienenkonstruktionen
- geeignet für Montageschiene 27x18, 30x15, 30x20, 30x30, 30x45, 38x40
- mit vormontierten Doppelschiebemutter(n)
- Material: Stahl
- elektrolytisch verzinkt

Art.Nr.	a (°)	T _(inst.) (Nm)	Für Schiene	VPE 1	Gew / 1 Einh (g)
6583109	90°	15,0	27x18, 30x15, 30x20, 30x30, 30x45, 38x40	25	314,00
6583113	135°	15,0	27x18, 30x15, 30x20, 30x30, 30x45, 38x40	25	345,00



658 3 109



658 3 113

Kombination mit
Walraven RapidRail® Montageschiene (sv)

Alternative Produkte
BIS RapidRail® Verbinder 90° (ev)