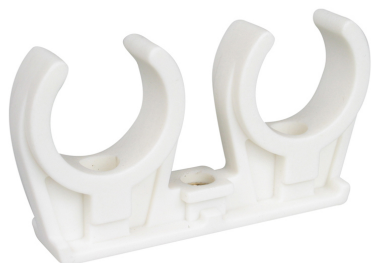


# BIS Rohrclips – doppelt (weiß)

(C 10 27)

für alle Rohrarten 8 - 28 mm

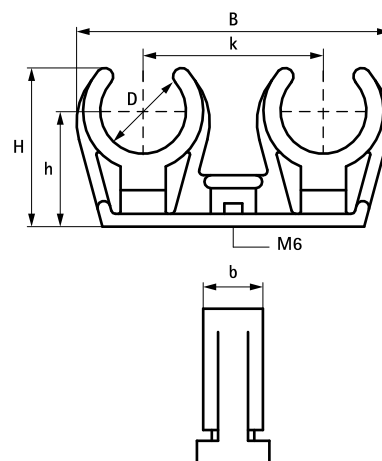
M6



## Vorteile und Eigenschaften

- einteiliges Rohrband
- für Doppelbefestigung (2 Rohre)
- Messinggewindehülse M6
- Material: PP (Polypropylen), weiß (nach RAL 9016)
- Brandklasse B2
- korrosionsfrei, recyclebar, UV- und alterungsbeständig
- Temperaturbeständigkeit: -30 °C bis +90 °C (Dauerbelastung); kurzfristig bis +110 °C

Art.Nr.	D (mm)	D (°)	DN	G	B (mm)	H (mm)	h (mm)	b (mm)	k (mm)	VPE 1	VPE 2	Gew / 1 Einh (g)
0853208	8	-	-	M6	40	18	14	12	26	100	1.000	4.60
0853210	10	1/8	6	M6	45	20	17	12	28	100	1.200	5.51
0853212	12	-	-	M6	53	22	18	12	33	100	1.000	6.61
0853215	14 - 15	-	-	M6	60	26	19	12	36	100	1.000	8.04
0853218	16 - 18	3/8	10	M6	65	30	24	14	38	100	800	9.73
0853222	20 - 22	1/2	15	M6	73	32	28	14	42	50	500	13.02
0853228	28	3/4	20	M6	89	47	34	14	50	50	400	18.81



## Alternative Produkte

- starQuick® Schellen (weiß)
- starQuick® Duo-Wandplatten