

BIS Mengering® Rapid Inox

(N 05 25)

für Rohre DN 40 - DN 300



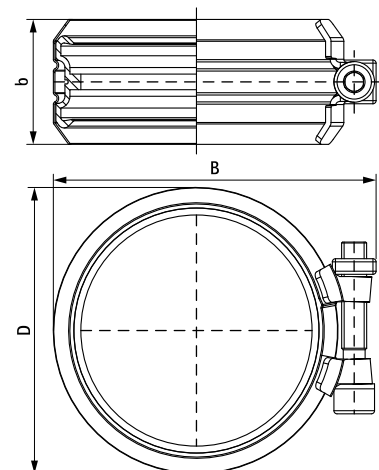
Vorteile und Eigenschaften

- Einschraubenverbinder
 - kein Anzugsmoment erforderlich durch Blockanzug (beide Spannbacken müssen zusammenstoßen)
 - getestet für Brandschutzanwendungen
 - bis max. 0,3 bar axial zugfest DN 250 - DN 300
 - mit visueller Drehmomentkontrolle einfach und schnell in der Installation
- Material:
 - Spannhülse und Verschlusseinheit: Edelstahl 1.4571 (AISI 316 Ti)
 - Schrauben / Muttern: Edelstahl 1.4401 (AISI 316)
 - Dichtmanschette: EPDM, schwarz



Art.Nr.	D (mm)	DN	Bolzen	B (mm)	b (mm)	T _(max.) (Nm)	CE	VPE 1
7455250	293	250	M10	306	96	Tight-locking	CE	4
7455300	345	300	M10	360	96	Tight-locking	CE	4

Hinweis - BIS Mengering® Rapid Inox-Verbinder sind eine Alternative zu BIS Mengering® CE-Verbindern.



Alternative Produkte
BIS Mengering® CV / CE