

BIS Mengering® Fix

für Rohre DN 50 - DN 125

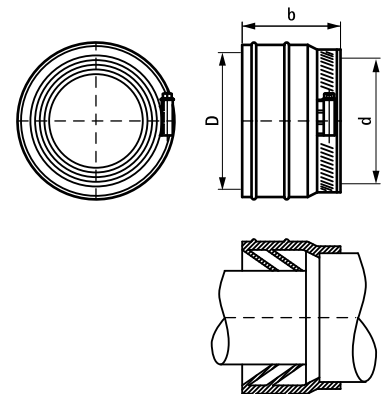
(N 15 05)



Vorteile und Eigenschaften

- mit BIS Mengering® Gleitmittel montieren
- verwendbar bis 0,5 bar Innendruck
- zum Verbinden von Rohren mit unterschiedlichen Durchmessern oder Materialien
- universal einsetzbar durch ablängbare Führungsringe, für mehrere Rohrdimensionen geeignet
- Verschlusschraube: Sechskantschrauben mit Kreuzschlitz
- Material: EPDM-Gummi, schwarz; Schlauchklemme aus Edelstahl 1.4016
- stark reduzierte Schallübertragung von Rohr zu Rohr
- getestet nach DIN 4060

Art.Nr.	D (mm)	DN	d (mm)	b (mm)	VPE 1	Gew / 1 Einh (g)
7460050	58	50	40 - 56	63	50	154.00
7460070	78	70	56 - 75	77	50	234.00
7460080	83	80	75 - 90	85	20	250.00
7460100	110	100	104 - 110	95	20	298.00
7460125	135	125	125 - 135	135	10	418.00



Kombination mit
BIS Mengering® Gleitmittel