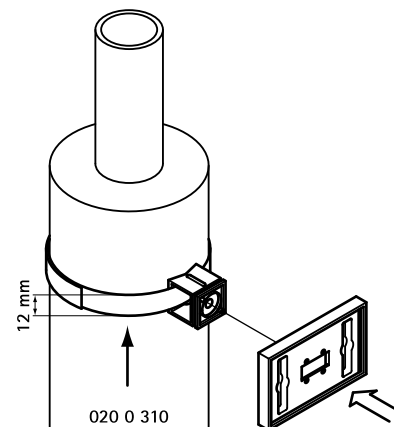


BIS IKS-2000<sup>®</sup> Klettband

(N 30 15)



## Vorteile und Eigenschaften

- zur Befestigung von IKS Schilderhaltern

Art.Nr.	L	b (mm)	VPE 1	Einh.	Gew / 1 Einh (g)
0200310	25 m	12	48	Rolle	206.00