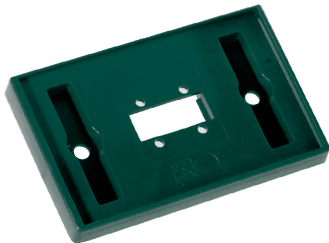


BIS IKS-2000® Schilderhalter

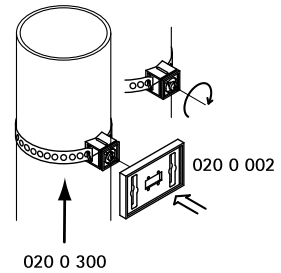
(N 30 05)



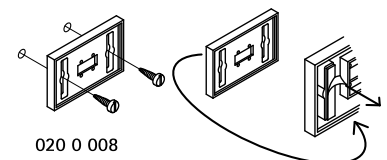
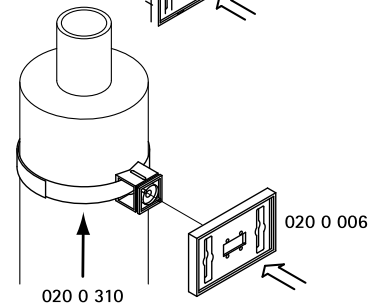
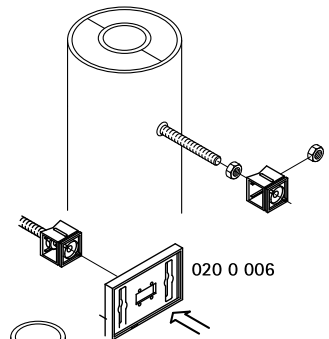
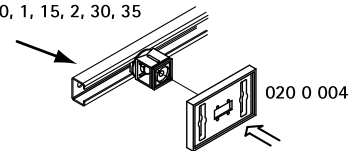
Vorteile und Eigenschaften

- Material: POM (Polyoxymethylen), grün
- Temperaturbeständigkeit: -15 °C bis +160 °C

Art.Nr.	Modell	VPE 1	VPE 2	Gew / 1 Einh <small>(g)</small>
0200002	mit Klemmstück zur Befestigung mittels BIS IKS 2000® Lochband (Art.Nr. 0200300)	10	100	37.00
0200004	mit Klemmstück und Schiebemutter zur Befestigung auf BIS RapidRail® WMO, 1, 15, 2, 30 oder 35	10	250	64.00
0200006	mit Klemmstück zur Befestigung auf Schweißstift oder mittels BIS IKS-2000® Klettband (Art.Nr. 0200310)	10	250	24.00
0200008	Selbstklebend oder zur Befestigung an der Wand mittels Schrauben	10	100	20.00



BIS RapidRail®
WMO, 1, 15, 2, 30, 35



Kombination mit
BIS IKS-2000® Lochband
BIS IKS-2000® Klettband