

BIS Regenrohrschellen 103 rund (fv)

(B 40 15)

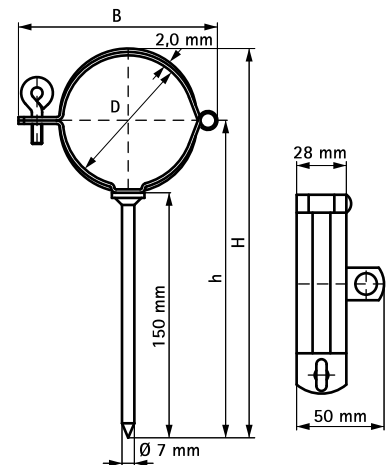
für Regenrohre 76 - 100 mm



Vorteile und Eigenschaften

- zweiteilige gelenkige Schelle mit Einschlagstift
- eine Ringschraube zur Befestigung von runden Regenabflussrohren
- Einschlagstift exzentrisch zur Schelle für einfacheres einschlagen
- Material: Stahl
- feuerverzinkt

Art.Nr.	D (mm)	B (mm)	H (mm)	h (mm)	VPE 1
402 1 076	76	120	230	190	25
402 1 087	87	120	240	195	50
402 1 100	100	140	250	200	50



Kombination mit
BIS Anti-Kletter-Schellen (fv)