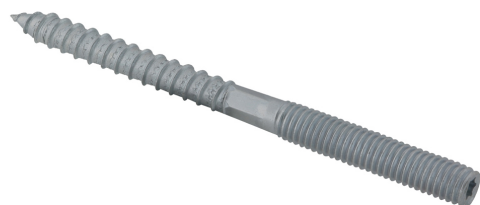


BIS Stockschrauben

(K 40 05)

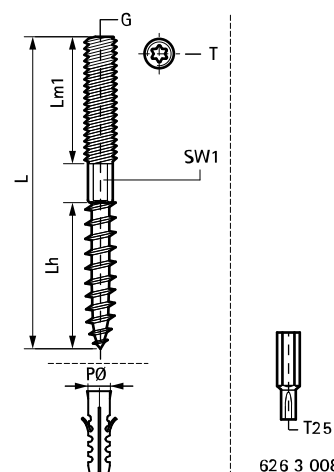
Befestigung an Wand oder Decke



Vorteile und Eigenschaften

- Sechskant für Feinjustierung
- elektrolytisch verzinkt
- Material: Stahl

Art.Nr.	G	L	Lh (mm)	Lm1 (mm)	PØ (mm)	SW1 (mm)	Tx	VPE 1	VPE 2	Gew / 1 Einh (g)
6263606	M6	60 mm	35	25	8	-	-	100	1.000	10.00
6263609	M6	90 mm	30	30	8	5	-	100	1.000	16.00
6263612	M6	120 mm	30	30	8	5	-	100	1.000	19.90
6263615	M6	150 mm	30	45	8	5	-	100	1.000	24.90
6263805	M8	50 mm	35	15	10	6	25	100	1.000	10.80
6263806	M8	60 mm	30	20	10	6	25	100	1.000	15.80
6263808	M8	80 mm	35	35	10	6	25	100	1.000	19.23
6263810	M8	100 mm	50	40	10	6	25	100	1.000	24.00
6263812	M8	120 mm	50	40	10	6	25	100	500	30.30
6263815	M8	150 mm	50	50	10	6	25	50	500	36.00
6263816	M8	160 mm	60	40	10	6	25	50	250	44.00
6263818	M8	180 mm	60	40	10	6	25	50	250	48.00
6263820	M8	200 mm	50	50	10	6	25	50	250	54.50
6283006	M10	60 mm	35	15	12	8	25	50	500	20.00
6283008	M10	80 mm	35	35	12	8	25	50	500	26.00
6283010	M10	100 mm	50	40	12	8	25	50	500	38.50
6283011	M10	110 mm	50	40	12	8	25	50	500	44.00
6283012	M10	120 mm	50	40	12	8	25	50	500	50.00
6283014	M10	140 mm	50	40	12	8	25	50	250	58.00
6283018	M10	180 mm	55	60	12	8	25	50	250	78.00
6283020	M10	200 mm	55	40	12	8	25	50	250	92.00
6283210	M12	100 mm	45	25	12	10	-	50	-	53.00
6283212	M12	120 mm	60	35	12	10	-	50	250	77.00
6283214	M12	140 mm	60	35	12	10	-	50	-	79.50



626 3 008

Kombination mit
BIS Metallspreizdübel