

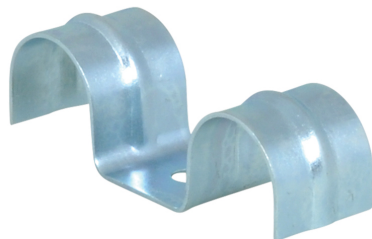
# BIS Befestigungsschellen

(0 15 05)

für Fußbodenrohre  $\varnothing$  16 - 28 mm



391 3 0XX

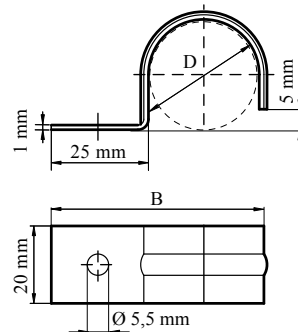


391 3 2XX

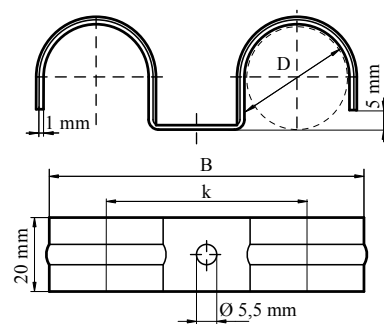
## Vorteile und Eigenschaften

- einteiliges Rohrband
- zur Befestigung von Rohren und Leitungen am Fußboden
- mit Verstärkungssicke
- Material: Stahl
- elektrolytisch verzinkt

Art.Nr.	D (mm)	Modell	B (mm)	s (mm)	k (mm)	VPE 1	Gew / 1 Einh (g)
3913016	16	Einzel	43	1,0	-	250	8.00
3913020	20	Einzel	47	1,0	-	250	10.00
3913025	25	Einzel	52	1,0	-	250	12.00
3913028	28	Einzel	55	1,0	-	250	12.00
3913216	16	Doppelt	61	1,0	41	250	13.00
3913220	20	Doppelt	69	1,0	45	250	17.00
3913225	25	Doppelt	79	1,0	50	250	22.00
3913228	28	Doppelt	85	1,0	53	250	24.00



391 3 0XX



391 3 2XX

Kombination mit  
BIS Einschlagdübel