

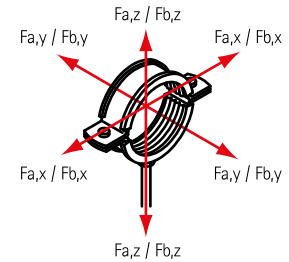
# BIS Fixpunktkonsolensatz 'schwer' (BUP1000)

(E 05 54)



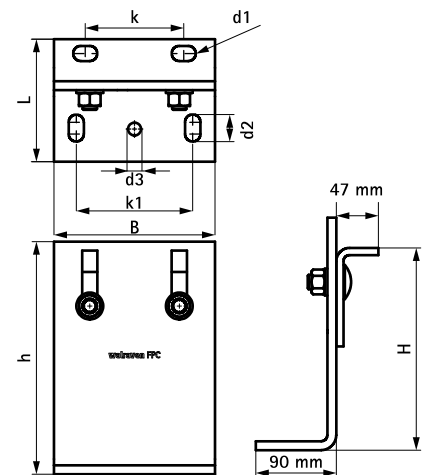
## Vorteile und Eigenschaften

- geeignet für BISOFIX® CF Kältefestpunktschelle (siehe E 05 03)
- flexibel einsetzbarer Konsolensatz für hohe Lasten
- als Rohrleitungsfestpunkt in Verbindung mit 2 BIS HD 500 Schwerlastschellen von D = 229 mm bis max. 564 mm (siehe B 10 04 | B 10 06 | B 10 09)
- Anzugsmoment 120 Nm für Feststellschrauben
- Baukörperanbindung mit Metalldübel M16 empfohlen
- stufenlos verstellbare Höhe und Neigung
- Material: Stahl 1.0332
- Oberflächenbeschichtung:
  - Walraven BIS UltraProtect® 1000 Systemtechnologie
  - ein System für Installationen im Innen- und Außenbereich
  - besteht min. 1.000 Std. Salzsprühstest nach DIN ISO 9227



Art.Nr.	L	B	H	h	d1	d2	d3	k	k1	F <sub>a,z</sub>	F <sub>a,y</sub>	F <sub>a,x</sub>	VPE	Gew / 1 Einh
		(mm)	(mm)	(mm)	(mm)	(mm)	(mm)	(mm)	(mm)	(N)	(N)	(N)		(g)
6698208	137 mm	180	226 - 333	260	27 x 17	30 x 17	∅ 17,0	110	130	10.000	9.300	3.700	1 *	12450.00

\* Situationsabhängig, bitte kontaktieren Sie die technisch Abteilung von Walraven  
Bitte beachten: Die Bestellung von Schelle und Konsole erfolgt separat!



### Kombination mit

- BISOFIX® CF Kältefestpunktschelle
- Walraven Schwerlastschellen HD500 (BUP1000)
- Walraven Schwerlastschellen HD500 (M16) (BUP1000)

### Kombination mit

- Walraven Schwerlastschellen HD500 (1/2") (BUP1000)
- WTB1 Bolzenanker
- WD11 Einschlaganker (ev)