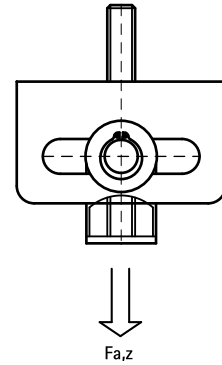
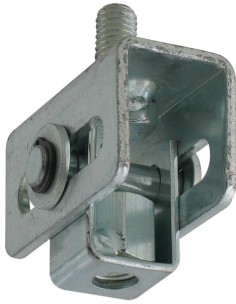


BIS Schiebestücke (ev)

(E 10 15)

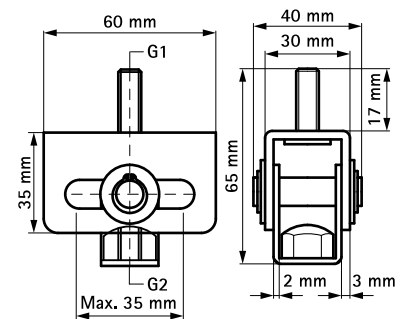
Befestigung für axiale Verschiebung



Vorteile und Eigenschaften

- zum Führen von Rohrschellen bei Rohrinstallationen mit Längenveränderungen
 - optimierter Platzbedarf durch geringen Deckenabstand; nur für Deckenmontagen geeignet
 - wirtschaftlich und technisch effiziente Lösung bei geringer Ausdehnung
 - kombinierbar mit Walraven-Schienensystemen
- Material: Stahl
 - elektrolytisch verzinkt

Art.Nr.	G1	G2	$F_{a,z}$ (N)	VPE 1	Gew / 1 Einh (g)
6653310	M10	M8/10	1.500	50	206.00



Kombination mit

BIS Gewindestifte (ev)
BIS Gewindestangen (ev)
WDI1 Einschlaganker (ev)

Kombination mit

WCS1N Betonankerschraube (ev)
BIS MKT Nagelanker N-M

Alternative Produkte

BIS Gleit-Expansionsschieber (BUP1000)
BIS Gleitlager (ev)