

# BIS Gleitlager (ev)

(E 10 22)

Befestigung für axiale Verschiebung



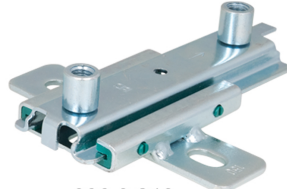
666 3 410



666 3 412



666 3 416



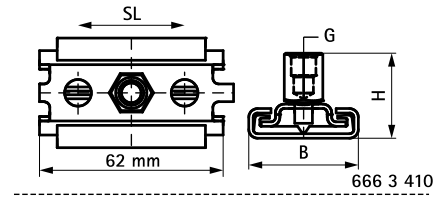
666 3 210

## Vorteile und Eigenschaften

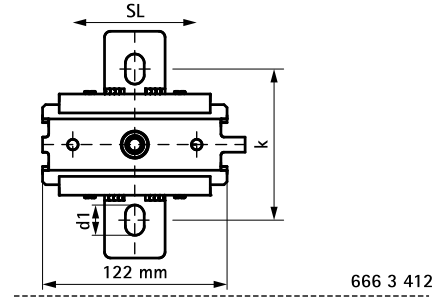
- zur Einzel- oder Doppelbefestigung für axiale Verschiebungen bei Rohren mit Längenänderungen
- Befestigung am Baukörper oder an Montageschienen
- montierbar an Decke (hängend) oder Boden (stehend)
- variable Anschlussmöglichkeiten; kombinierbar mit allen Walraven-Schellen
- Material: Metallteile aus Stahl; Kunststoffteile aus POM (Polyoxymethylen) / PPS (polyamphenylensuld)
- Haftreibungszahl  $\mu = 0.18$ ; Gleitreibungszahl  $\mu = 0.14$
- elektrolytisch verzinkt
- temperaturbeständig bis  $+120^\circ\text{C}$
- Art.Nr. 6663416: temperaturbeständig bis  $+240^\circ\text{C}$

Art.Nr.	Modell	G	B	H	d1	k	SL (max.)	F <sub>a,z</sub>	F <sub>a,z 2</sub>	VPE 1	Gew / 1 Einh
			(mm)	(mm)	(mm)	(mm)	(mm)	(N)	(N)		(g)
6663410	ES-1S einzeln	M8/10	37	29	8,4	-	42	700	700	50	76.00
6663412	ES-1MV einzeln	M10/12	150	46	20 x 12,5	100	80	2.300	2.300	10	602.00
6663416	ES-1MV einzeln	M12/16	188	57	20 x 12,5	157	120	9.000	5.000	10	1450
6663210	ES-2MV doppelt	M10/12	150	46	20 x 12,5	100	140	2.300	2.300	10	1100.00

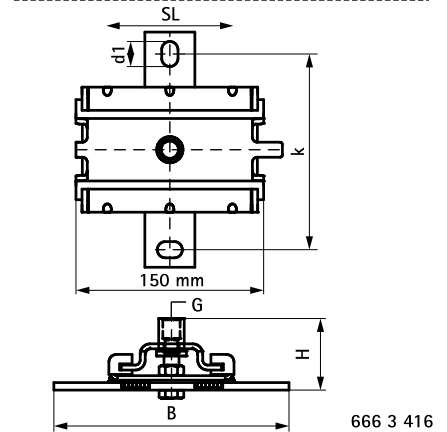
F<sub>a,z</sub> = stehend montiert; F<sub>a,z2</sub> = hängend montiert.



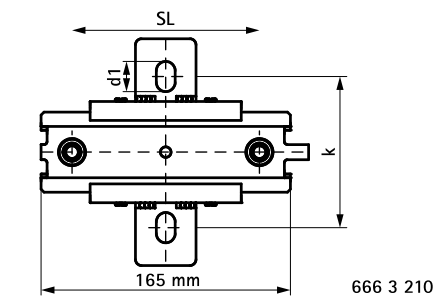
666 3 410



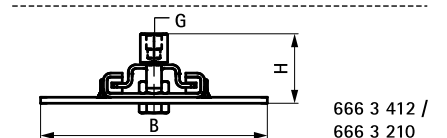
666 3 412



666 3 416



666 3 210



666 3 412 / 666 3 210

### Kombination mit

- BIS Gewindestifte (ev)
- BIS Gewindestangen (ev)
- WDI1 Einschlaganker (ev)

### Kombination mit

- WTB1 Bolzenanker

### Alternative Produkte

- BIS Gleit-Expansionschieber (BUP1000)
- BIS Expansionschieber (BUP1000)