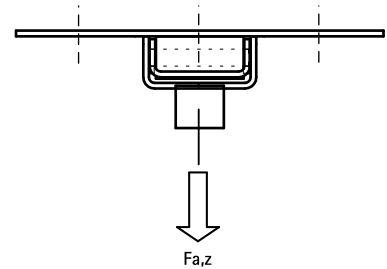
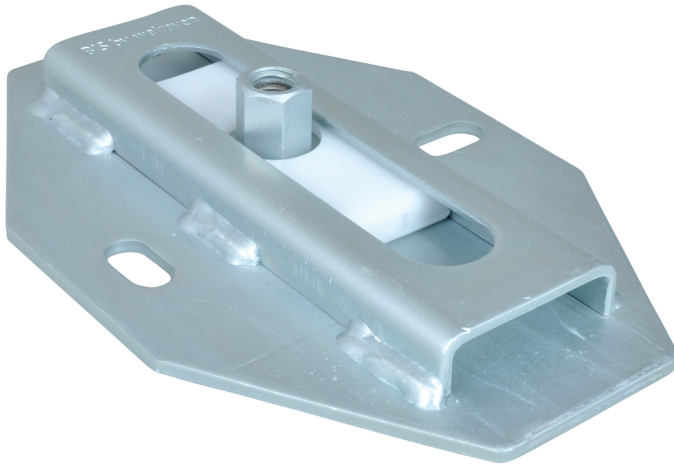


# BIS Gleit-Expansionsschieber (BUP1000)

(E 10 35)

Befestigung für axiale Verschiebung

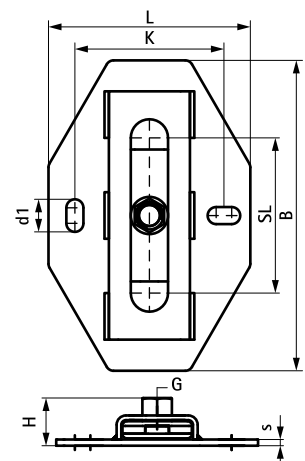


## Vorteile und Eigenschaften

- Einzelbefestigung für axiale Verschiebungen bei Rohrinstallationen mit Längenänderungen
- gegen Ausgleiten gesichert
- Befestigung am Baukörper oder an Montageschienen
- montierbar an Decke (hängend) oder Boden (stehend)
- sehr geringe Aufbauhöhe, geringer Platzbedarf
- variable Anschlussmöglichkeiten; bevorzugt kombinierbar mit BIS Bifix G2 | HD1501 Schellen
- Material: Metallteile aus Stahl; Kunststoffteile aus POM (Polyoxymethylen)
- erfüllt die Brandschutzanforderungen nach EN 1363-1
- Haftreibungszahl  $\mu = 0.18$ ; Gleitreibungszahl  $\mu = 0.14$
- Oberflächenbeschichtung:
  - Walraven BIS UltraProtect® 1000 Systemtechnologie
  - ein System für Installationen im Innen- und Außenbereich
  - besteht min. 1.000 Std. Salzsprühstest nach DIN ISO 9227
- temperaturbeständig bis +120 °C



| Art.Nr. | Modell  | G      | L      | B    | H    | s    | d1      | k    | SL (max.) | F <sub>a,z</sub> | VPE 1 | Gew / 1 Einh |
|---------|---------|--------|--------|------|------|------|---------|------|-----------|------------------|-------|--------------|
|         |         |        | (mm)   | (mm) | (mm) | (mm) | (mm)    | (mm) | (mm)      | (N)              |       | (g)          |
| 6668310 | Einzeln | M8/10  | 130 mm | 200  | 30,5 | 4,0  | 21 x 11 | 96   | 100       | 3.500            | 5     | 1066.00      |
| 6668312 | Einzeln | M10/12 | 130 mm | 200  | 32,5 | 4,0  | 21 x 11 | 96   | 100       | 4.800            | 5     | 1066.00      |
| 6668316 | Einzeln | M16    | 130 mm | 200  | 30,5 | 4,0  | 21 x 11 | 96   | 100       | 4.800            | 5     | 1066.00      |



### Kombination mit

- Walraven Gewindestifte (ev)
- Walraven Gewindestangen (ev)
- WTB1 Bolzenanker

### Alternative Produkte

- BIS Expansionssschieber (BUP1000)