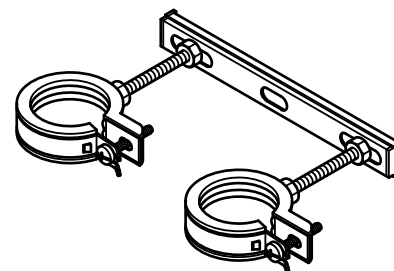


BIS Duplo Montageplatte

(K 15 20)

zur Baukörperanbindung von 2 Schellen (Wand|Decke)

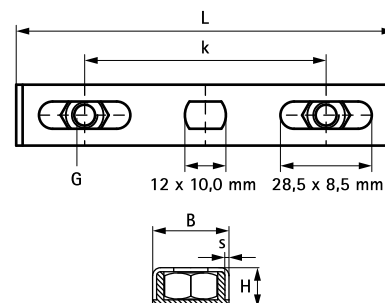


Vorteile und Eigenschaften

- stufenlos verstellbarer Mittenabstand durch 2 Sechskantmuttern M8 in den Schlitzlöchern
- mit nur einem Bohrloch zwei Rohrleitungen an Wand oder Decke befestigen
- Material: Metallteile aus Stahl; Kunststoff Unterteil aus PP (Polypropylen), weiß
- elektrolytisch verzinkt

Art.Nr.	G	L	H (mm)	b x s (mm)	k (mm)	F _{a,z} (N)	VPE 1	Gew / 1 Einh (g)
6743001	M8	116,5 mm	10,5	20 x 1,0	60 - 100	290	50	38.00
6743002	M8	146,4 mm	11,0	20 x 2,0	90 - 130	590	50	78.00

Max. zulässige Last bei größtem Mittenabstand k und hängender Befestigung.



Kombination mit
Walraven Gewindestifte (ev)