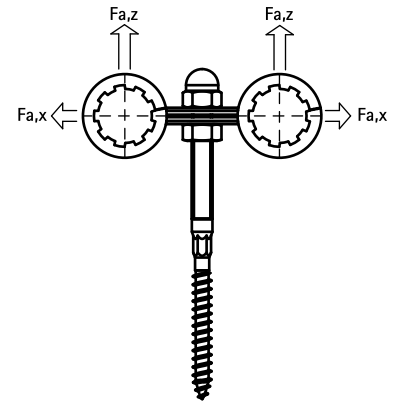


# BIS Zwillingsschellen mit Einlage

(A 15 10)

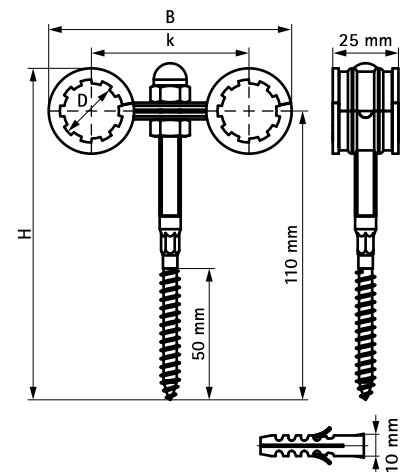
für Metallheizungsrohre 15 - 33 mm



## Vorteile und Eigenschaften

- für Doppelbefestigung (2 Rohre)
- durch Verzahnung verdrehsicher
- Ansatzschraube M8 mit Bund und Hutmutter, elektrolytisch verzinkt
- Material: Stahl
- sendzimirverzinkt
- Schallschutz für DIN 4109
- Einlage alterungsbeständig

Art.Nr.	D (mm)	D (°)	DN	B (mm)	H (mm)	k (mm)	F <sub>a,z</sub> (N)	F <sub>a,x</sub> (N)	VPE 1	Gew / 1 Einh (g)
3535015	15	-	-	87	124	60	230	200	25	95.00
3535017	18	3/8	10	89	125	60	230	200	25	100.00
3535021	22	1/2	15	93	126	60	230	330	25	104.00
3535027	28	3/4	20	98	129	60	230	330	25	113.00
3535033	33	1	25	115	133	70	230	330	25	128.00



Kombination mit  
Fußboden- und Heizkörperbefestigung

Alternative Produkte  
BIS Duplo Doppelschellen mit Einlage