

BIS Doppelschiebemutter (ev)

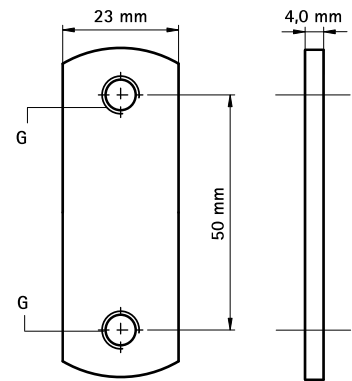
(G 30 30)

Befestigung an BIS RapidRail® Schienen



Vorteile und Eigenschaften

- geeignet für Montageschiene 27x18, 30x15, 30x20, 30x30, 30x45, 38x40
- Material: Stahl
- elektrolytisch verzinkt



Art.Nr.	G	T _(inst.) (Nm)	Für Schiene	VPE 1	VPE 2	Gew / 1 Einh (g)
6513208	M8	15,0	27x18, 30x15, 30x20, 30x30, 30x45, 38x40	50	250	65.00

Kombination mit

- Walraven RapidRail® Wandkonsolen (ev)
- Walraven RapidRail® Montageschiene (sv)