

BIS Cablefix

40 - 100 mm

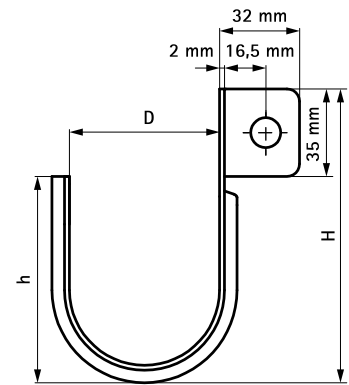
(J 58 20)



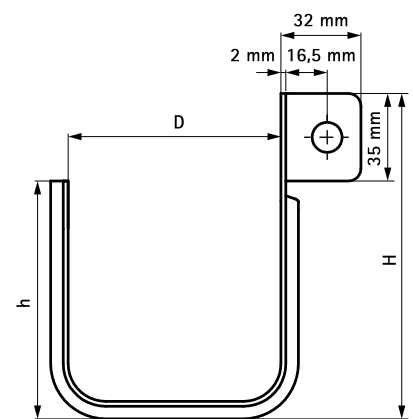
Vorteile und Eigenschaften

- Aufnahme aller Arten von Nieder- und Mittelspannungskabeln sowie Fernmeldekabeln und Kabelschutzrohren
- einfache Montage ohne Werkzeug und ohne zusätzliche Befestigung
- Aufnahme mehrer Kabel in unterschiedlichen Durchmessern möglich
- mit Isolierbeschichtung zum Schutz der Elektroleitungen
- Art.Nr. 6794XXX: Material: Stahl, verzinkt und kunststoffbeschichtet

Art.Nr.	D (mm)	H (mm)	h (mm)	OB	VPE 1	Gew / 1 Einh (g)
6794040	40	91	47	kunststoffbeschichtet	25	298.00
6794060	60	111	68	kunststoffbeschichtet	25	298.00
6794080	80	130	86	kunststoffbeschichtet	25	298.00
6794100	100	121	104	kunststoffbeschichtet	25	298.00



679 4 040 /
679 4 060



679 4 080 /
679 4 100