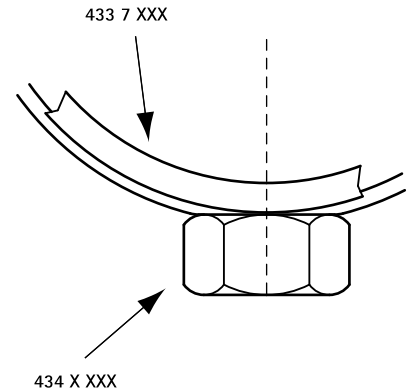


# BIS 434 Edelstahl-Schelle

(M 15 10)

für PE-Rohr Ø 32 - 315 mm

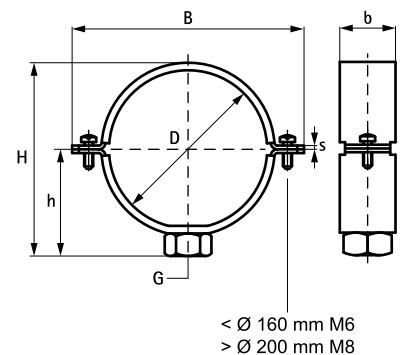
M10



## Vorteile und Eigenschaften

- Zweischaubenselle
- für Fixpunktbefestigung sind Einlegesohlen (Art.Nr. 4337XXX) zu verwenden
- Verschlusschrauben mit Antiverlustscheibe gesichert
- Material: Edelstahl 1.4401 (AISI 316)

Art.Nr.	D (mm)	DN	G	B (mm)	H (mm)	h (mm)	b x s (mm)	F <sub>a,z</sub> (N)	VPE 1	Gew / 1 Einh (g)
4347032	32	25	M10	75	50	30	30 x 3,0	4.160	50	164.00
4347040	40	32	M10	82	58	34	30 x 3,0	4.160	50	168.00
4347050	50	40	M10	92	69	39	30 x 3,0	4.160	50	192.00
4347063	63	57	M10	105	81	45	30 x 3,0	4.160	50	222.00
4347075	75	70	M10	117	94	51	30 x 3,0	4.160	25	244.00
4347090	90	80	M10	132	108	59	30 x 3,0	4.160	25	284.00
4347110	110	100	M10	152	128	69	30 x 3,0	4.160	25	328.00
4347125	125	125	M10	167	143	76	30 x 3,0	4.160	25	352.00
4347160	160	150	M10	202	178	92	30 x 3,0	4.160	25	412.00
4347200	200	200	M10	278	218	112	30 x 3,0	4.160	10	570.00
4387200	200	200	G1"	278	251	147	30 x 3,0	3.180	25	690.00
4387250	250	250	G1"	330	301	172	30 x 3,0	3.180	10	768.00



### Kombination mit

BIS Edelstahl Grundplatte  
widerstandsgeschweißt  
BIS Edelstahl Stockschrauben  
BIS Einlegesohlen 434 Schellen

### Kombination mit

BIS Kunststoff-Einlegeband für 434-Schelle