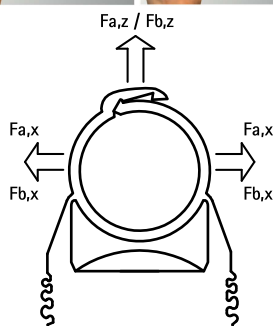
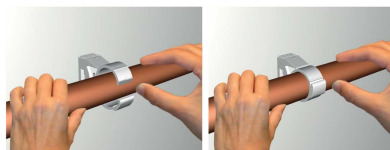


starQuick® Plastklips (Grå)

(C 05 05)

til fastgørelse af rør til EL og VVS installationer i væg, loft eller gulv 10 - 65 mm

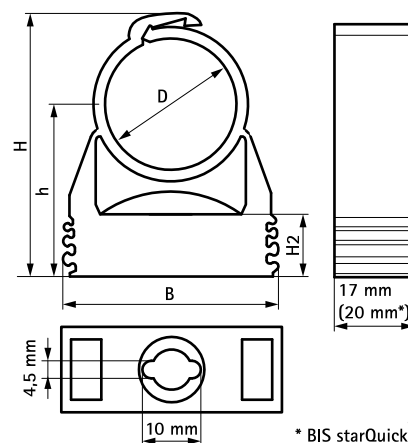


kiwa



Funktioner og fordele

- sammenhængende rørbøjle
- klips lukkes ved at tilføje let pres på røret
- for udendørs brug samt installationer i svømmehal og lign. miljøer, kemiske fabrikker, zink fabrikker mm.
- ved hjælp af patentet på profilen, er det muligt at fastgøre flere klips til hinanden op til SQ-28
- materiale: modificeret PA6 (polyamid), grå (i henhold til RAL 7035)
- resistent overfor UV, aldring, olie og petroleum
- ingen korrosion, genbrugelig, fri for halogener
- temperatur resistent: fra ca. -40 °C til ca. +90 °C (konstant); kort til ca. +130 °C



* BIS starQuick® Ø 59 - 65 mm

Art.nr.	VVS nr.	D (mm)	D (")	DN	Type	B (mm)	H (mm)	h (mm)	H2 (mm)	F _{a,z} (N)	F _{a,z} (kg)	F _{b,z} (N)	F _{b,z} (kg)	KIWA	UL	UPC	Pakke1	Pakke2
0854010	018035412	10 - 12	1/8	6	SQ-10	29	32	23	10,5	170	17	500	50	-	UL	UPC	100	1.200
0854012	018035414	12 - 14	1/4	8	SQ-12	29	34	23	10,5	180	18	550	55	KIWA	UL	UPC	100	1.200
0854015	018035416	14 - 16	-	-	SQ-15	29	36	24	10,5	200	20	600	60	KIWA	UL	UPC	100	1.200
0854018	018035420	16 - 20	3/8	10	SQ-17	29	40	26	10,5	230	23	700	70	KIWA	UL	UPC	100	800
0854022	018035423	20 - 23	1/2	15	SQ-20	29	44	27	10,5	270	27	800	80	KIWA	UL	UPC	50	600
0854028	018035228	24 - 28	3/4	20	SQ-25	40	50	31	10,5	280	28	850	85	KIWA	UL	UPC	50	600
0854031	018035432	28 - 32	-	-	SQ-28	40	53	32	10,5	300	30	900	90	KIWA	UL	UPC	50	400
0854035	018035235	32 - 35	1	25	SQ-32	43	57	34	10,5	330	33	1.000	100	KIWA	UL	UPC	50	400
0854038	018035440	35 - 40	-	-	SQ-36	47	66	41	12,0	330	33	1.000	110	KIWA	UL	UPC	25	300
0854042	018035444	40 - 44	1 1/4	32	SQ-40	52	70	42	12,0	330	33	1.000	120	KIWA	UL	UPC	25	200
0854050	018035450	44 - 50	-	-	SQ-47	57	76	45	12,0	330	33	1.000	130	-	UL	UPC	25	200
0854054	018035455	48 - 55	1 1/2	40	SQ-51	63	81	47	12,0	330	33	1.000	140	-	UL	UPC	15	180
0854063	018035465	59 - 65	2	50	SQ-59	74	94	55	12,0	500	50	1.500	150	-	UL	UPC	15	180

$$F_{a,x} = F_{a,z} / F_{b,x} = F_{b,z}$$

Maksimum tilladte belastning ved en temp. på +21 °C og fastgøres med en BIS starQuick® profilmøtrik M6 + BIS Gevindstang M6.

Værdierne er anbefalede værdier, baseret på vores tilgængelige tekniske viden, erfaring og udtalelser i litteraturen såvel som tests under laboratorie forhold. Det fritager ikke brugeren for egne tests af slutproduktet, på grund af det store antal parametre, som kan have indflydelse på monterings processen og anvendelsen. En juridisk bindende forsikring af ejendomme eller egnetheden til et specielt formål, kan ikke baseres på vores specifikationer.

Supplement

- starQuick® Duo Vægbeslag
- starQuick® Hammer-plug
- starQuick® Plastrørbøjler

Alternativ

starQuick® Plastklips - M6 (Grå)