

# Walraven Yeti® 335 Gangbro forlængelse

(I 10 10)

præfabrikeret gangbroudividelsessæt til taginstallationer



67685811

67685813

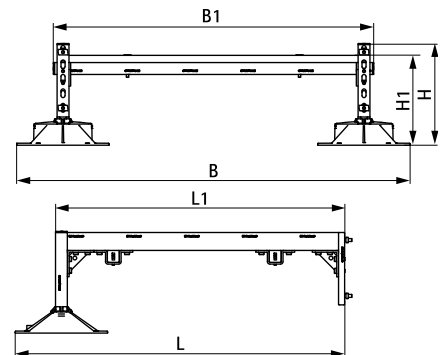
## Funktioner og fordele

- udvidelsessæt til installation af gangbroer på flade og lave skrå tage
- med skridsikker, vibrationsdæmpende underlag
- forudbestemt bæreevne. Beregning ikke nødvendig
- pre-fabrikeret sæt klar-til-brug for hurtig installation
- justerbar i højden fra 230 mm til 330 mm (pre-fabrikeret til 330 mm højde)
- er støbt af WPC, en sammensætning af genbrugsplast og træfiber
- resistent overfor UV og kemiske påvirkninger
- skinnesystemer: overfladebehandling:
  - produktet er en del af BIS UltraProtect® 1000 systemet
  - velegnet til inden- og udendørs brug
  - modstår min. 1.000 timers saltspray test (maks. 5% rød rust) i henhold til ISO 9227
- trin / elefantriste: overfladebehandling: varmgalvaniseret
- støjreduktion i henhold til DIN EN ISO 10140-1 og DIN EN ISO 10140-3 op til 31 dB(A)
- UV-resistent iht. EN ISO 16474-3:2014-02 - certificeret af ITB
- design i henhold til EN 14122

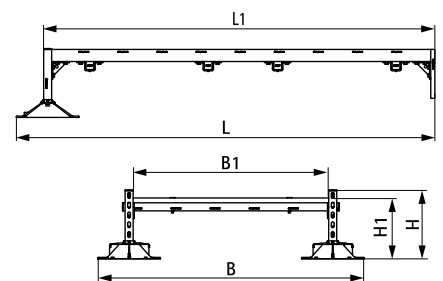


Nr.  
1762-001-19

ITB No.  
LZM00-02259



67685811



67685813

Art.nr.	WVS nr.	L	L1	B	B1	H	H1	F <sub>a,z</sub>	Pakke 1
			(mm)	(mm)	(mm)	(mm)	(mm)	(N)	
67685811	018084511	1.140 mm	1.000 mm	1.362	1.100	348	311	2.000	1
67685813	018084512	2.138 mm	2.000 mm	1.361	1.000	348	311	2.000	1

*F<sub>a,z</sub> er kun gældende for brudstyrken, for en detaljeret beregning af belastningen, kontakt da venligst Walraven Teknisk Support.  
I tilfælde hvor foden anvendes til taginstallationer, er installatøren forpligtet til at verificere tagets maksimale belastning før installationen finder sted.*