

Walraven Yeti® 335 Gangbro

(I 10 05)

prefabrikeret gangbro basis-element til taginstallationer

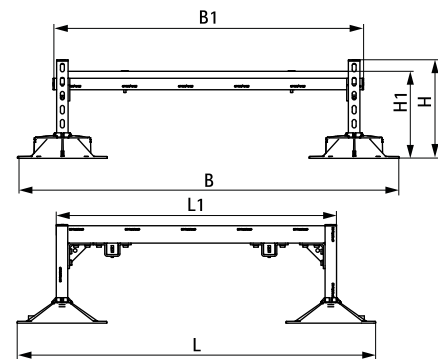


Funktioner og fordele

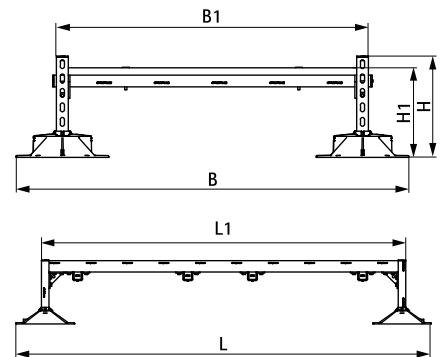
- komplet sæt til installation af gangbro på fladt tag eller tag med let hældning
- med skridsikker, vibrationsdæmpende underlag
- forudbestemt bæreevne. Beregning ikke nødvendig
- pre-fabrikeret sæt klar-til-brug for hurtig installation
- justerbar i højden fra 230 mm til 330 mm
- er støbt af WPC, en sammensætning af genbrugsplast og træfiber
- resistent overfor UV og kemiske påvirkninger
- skinner-systemer: overfladebehandling:
 - produktet er en del af BIS UltraProtect® 1000 systemet
 - velegnet til inden- og udendørs brug
 - modstår min. 1.000 timers saltspray test (maks. 5% rød rust) i henhold til ISO 9227
- trin / elefantriste: overfladebehandling: varmgalvaniseret
- støjreduktion i henhold til DIN EN ISO 10140-1 og DIN EN ISO 10140-3 op til 31 dB(A)
- UV-resistent iht. EN ISO 16474-3:2014-02 - certificeret af ITB
- design i henhold til EN 14122



Nr. 1762-001-19 ITB No. LZM00-02259



67685801



67685803

Art.nr.	WS nr.	L	L1	B	B1	H	H1	F _{a,z}	Pakke1
67685801	018084501	1.280 mm	1.000 mm	1.362	1.100	348	311	2.000	1
67685803	018084503	2.280 mm	2.000 mm	1.362	1.100	348	311	2.000	1

*F_{a,z} er kun gældende for brudstyrken, for en detaljeret beregning af belastningen, kontakt da venligst Walraven Teknisk Support.
I tilfælde hvor foden anvendes til taginstallationer, er installatøren forpligtet til at verificere tagets maksimale belastning før installationen finder sted.*

Supplement

Walraven Yeti® 335 Gangbro forlængelse