

Walraven Yeti® 335 Support System

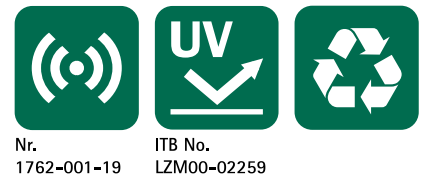
(10410)

for taginstallationer

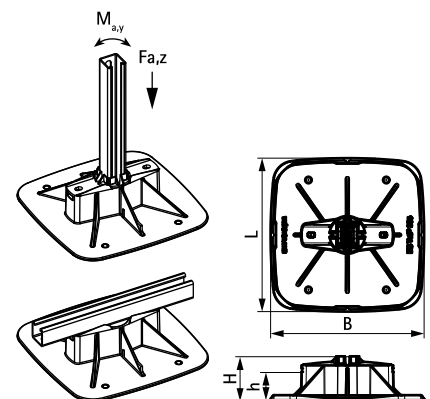


Funktioner og fordele

- modulært support system for klimaanlæg, solpaneler, gangbroer, kanalsystemer, kabelbakker, mm.
- til flade tage
- for horisontale og vertikale applikationer
- 360° rotérbar indsats til BIS RapidStrut® 41x41 eller BIS RapidStrut® DS 5 (41x52 mm)
- med skridsikker, vibrationsdæmpende underlag
- støjrreduktion i henhold til DIN EN ISO 10140-1 og DIN EN ISO 10140-3 op til 31 dB(A)
- UV-resistent iht. EN ISO 16474-3:2014-02 - certificeret af ITB
- BIS Yeti 335 H-sæt består af:
 - 2 x BIS Yeti® 335 inklusiv skridsikker, vibrationsdæmpende underlag (lavet af gummi)
 - 4 x BIS Strut Forbinder 90°
 - 8 x sekskanthoved bolte og glidemøtrikker
- er støbt af WPC, en sammensætning af genbrugsplast og træfiber
- resistent overfor UV og kemiske påvirkninger



Art.nr.	WVS nr.	Model	L	B	H	h	F _{a,z}	F _{a,z 2}	M _{a,y}	Pakke1	Pakke2
				(mm)	(mm)	(mm)	(N)	(N)	(Nm)		
67685201	018083201	Vertical	335 mm	335	96	20	20.000*	30.000**	200.0	1	90
67685302	018083302	H-sæt (uden Strut Skinne)	335 mm	335	-	-	20.000*	30.000**	200.0	1	32



* = Maksimalt tilladte belastning for Strut 41x41x2.5.

** = Maximalt tilladte belastning for Strut 41x51x2.0 - DS5.

F_{a,z} er kun gældende for brudstyrken, for en detaljeret beregning af belastningen, kontakt da venligst Walraven Teknisk Support.

I tilfælde hvor foden anvendes til taginstallationer, er installatøren forpligtet til at verificere tagets maksimale belastning før installationen finder sted.

Supplement

Walraven Yeti® 335 Variabel beslag (BUP1000)

Alternativ

Walraven Yeti® 130 Support System