

# Walraven Yeti® 335 H-Sæt (BUP1000)

(10411)

for taginstallationer

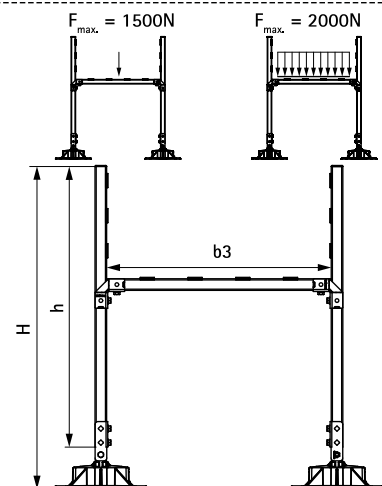


## Funktioner og fordele

- komplet rørbro til installationer på tage med let hældning
- til hurtig installation af ventilationskanaler på tage
- justerbar vinkel kompenserer tagets hældning og 360° roterbar indsats giver fleksibel positionering
- med skridsikker, vibrationsdæmpende underlag
- foruddefineret bæreevne (se monteringsvejledning), beregning ikke nødvendig
- er støbt af WPC, en sammensætning af genbrugsplast og træfiber
- resistent overfor UV og kemiske påvirkninger
- UV-resistent iht. EN ISO 16474-3:2014-02 - certificeret af ITB
- overfladebehandling:
  - produktet er en del af Walraven BIS UltraProtect® 1000 systemet
  - velegnet til inden- og udendørs brug
  - modstår min. 1.000 timers saltspray test (maks. 5% rød rust) i henhold til ISO 9227
- støjreduktion i henhold til DIN EN ISO 10140-1 og DIN EN ISO 10140-3 op til 31 dB(A)
- Artikel nr. 67685310 består af:
  - 2 x BIS Yeti® 335 inklusiv skridsikker anti-vibration måtte (lavet af gummi)
  - 3 x 1.0 m BIS RapidStrut® Profilskinne 41|H (BUP1000)
  - 2 x BIS Yeti 335 Variabel beslag (BUP1000)
  - 2 x BIS Strut Vinkel 90° / 2D (BUP1000)
  - 10 x BIS Strut Gummiprofil 50mm for støjreducerende isolering iht. DIN 4109
  - alle vinkler, endepropper og bolte er inkluderet og de fleste er allerede samlede



Nr. 1762-001-19 ITB No. LZM00-02259



Art.nr.	VVS nr.	b3 (mm)	H (mm)	h (mm)	Pakke1
67685310	018084591	1.000	1.150	1.000	1

## Supplement

Walraven RapidStrut® Profilskinne (BUP1000)