

# Walraven Yeti<sup>®</sup> 280 Support System

(1 04 30)

for taginstallationer



## Funktioner og fordele

- modulært support system for klimaanlæg, solpaneler, gangbroer, kanalsystemer, kabelbakker, mm.
- til flade tage
- til lodret skinnemontage (RapidStrut 41x41)
- med skridsikker, vibrationsdæmpende underlag
- er støbt af WPC, en sammensætning af genbrugsplast og træfiber
- plastik komponenter er lavet af 100% genbrugeligt materiale
- Part No. 67685303 consisting of:
  - 2 x BIS Yeti<sup>®</sup> 280 including non-slip anti vibration mat (made of rubber)
  - 4 x BIS Strut Connector 90°
  - 8 x hexagon head bolts and slide nuts
- støjræduktion i henhold til DIN EN ISO 10140-1 og DIN EN ISO 10140-3
- UV-resistent iht. EN ISO 16474-3:2014-02 - certificeret af ITB



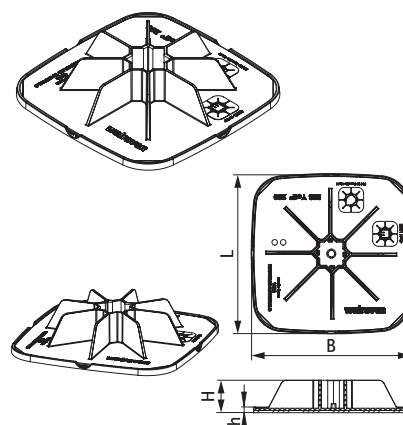
ITB No.  
LZM00-02259

Art.nr.	WVS nr.	Model	L	B	H	h	F <sub>a,z</sub>	Pakke 1
				(mm)	(mm)	(mm)	(N)	
67685280	018083200	BIS Yeti <sup>®</sup> 280 including mat	284 mm	284	58	8	12.500*	12
67685303		H-sæt (uden Strut Skinne)	284 mm	284	-	8	12.500*	1

\* = Maksimalt tilladte belastning for Strut 41x41x2.5.

F<sub>a,z</sub> er kun gældende for brudstyrken, for en detaljeret beregning af belastningen, kontakt da venligst Walraven Teknisk Support.

I tilfælde hvor foden anvendes til taginstallationer, er installatøren forpligtet til at verificere tagets maksimale belastning før installationen finder sted.



## Supplement

Walraven RapidStrut<sup>®</sup> Profilskinne  
(BUP1000)