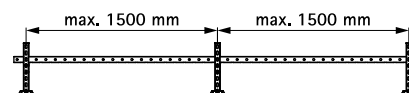
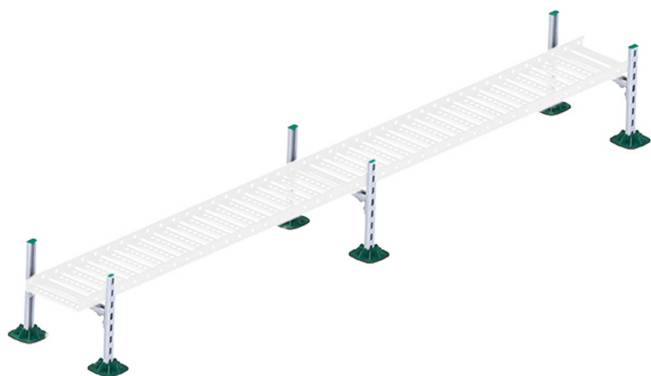


Walraven Yeti[®] 130 Kabelbakke Sæt (BUP1000)

(10454)

for installation af kabelbakker på tage



Funktioner og fordele

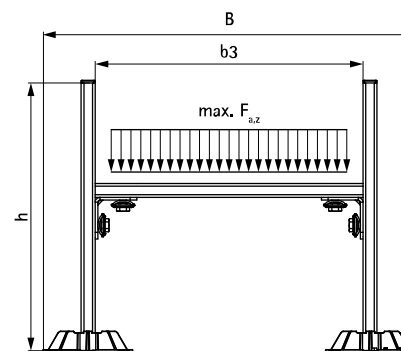
- komplet sæt til installation af kabelbakker på tage
- fleksibel og omkostningseffektiv løsning
- også egnet til små rør eller små ventilationskanaler
- med skridsikker, vibrationsdæmpende underlag
- forudbestemt bæreevne. Beregning ikke nødvendig
- er støbt af WPC, en sammensætning af genbrugsplast og træfiber
- plastik komponenter er lavet af 100% genbrugeligt materiale
- resistent overfor UV og kemiske påvirkninger
- UV-resistent iht. EN ISO 16474-3:2014-02 - certificeret af ITB
- overfladebehandling:
 - produktet er en del af Walraven BIS UltraProtect[®] 1000 systemet
 - velegnet til inden- og udendørs brug
 - modstår min. 1.000 timers saltspray test (maks. 5% rød rust) i henhold til ISO 9227
- lydreduktion
- Artikel nr. 67685534 består af:
 - 6 x BIS Yeti[®] 130 inklusiv skridsikker anti-vibration måtte (lavet af gummi)
 - 9 x 0.4 m BIS RapidStrut[®] Profilskinne 41x21 (BUP1000), tilpasset i længden og afgratet
 - 6 x BIS RapidStrut[®] 90° vinkelbeslag, samlet og klar til brug
 - 6 x BIS RapidStrut[®] Endepropper



ITB No.
LZM00-02259

Art.nr.	VVS nr.	Model	B (mm)	b3 (mm)	h (mm)	F _{a,z} (N)	Pakke1
67685534	018084843	BIS Yeti [®] 130 Kabelbakke Sæt 400	551	400	400	1.500	1

Maksimal brudstyrke (F_{a,z}) afhænger af brudstyrken på de trapezformede tagplader. Før monteringen skal tagets maks. belastning bekræftes af en bygningsingeniør. Hvis ændringer af installationens parametre er nødvendige, kontakt da venligst Walraven Teknisk Support.



Supplement

- Walraven Strut T-beslag (BUP1000)
- Walraven RapidStrut[®] Profilskinne (BUP1000)
- Walraven Strut Vinkelbeslag 90° (BUP1000)