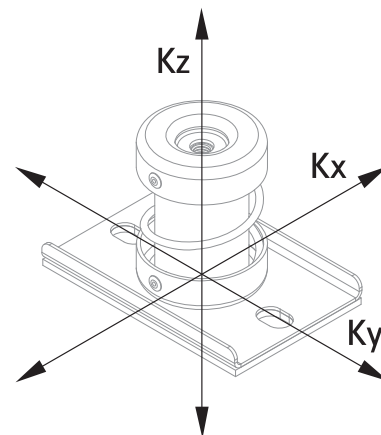


Walraven VibraTek® MS-1 Fjederbeslag

(L2 05 06)

fjederisolater med høj ydeevne til let udstyr



Funktioner og fordele

- anbefales til udstyr med lav arbejdshastighed, fra 700 omdr./min. og derover
- epoxypulverlakeret base, hætter og fjedre sikrer øget modstand mod korrosion
- ribber i metalbasen giver øget stivhed
- slidser muliggør placering og forankring til basematerialet
- Technical Data
 - gennemsnitsforhold $K_x / K_z = K_y / K_z = 1,0$
- arbejdstemperatur fra -90 °C til 150 °C

Art.nr.	VVS nr.	G	L	B	b3	H	d1	k	Min. Load (N)	Max. Load (N)	Min. Optimal Load (N)	Max. Optimal Load (N)	Max. Deflection (mm)	Pakke 1
2800300050	01809 2005	M8	70 mm	106	Ø 51	71,5	16 x 11	80	5	50	10 - 45	45	23,0	30
2800300150	01809 2015	M8	70 mm	106	Ø 51	71,5	16 x 11	80	20	150	30 - 140	140	23,0	30
2800300250	01809 2025	M8	70 mm	106	Ø 51	71,5	16 x 11	80	30	250	50 - 230	230	23,0	30
2800300500	01809 2050	M8	70 mm	106	Ø 51	71,5	16 x 11	80	50	500	100 - 460	460	23,0	30
2800300750	01809 2075	M8	70 mm	106	Ø 51	71,5	16 x 11	80	80	750	150 - 690	690	23,0	30
2800301000	01809 2112	M8	70 mm	106	Ø 51	71,5	16 x 11	80	100	1000	200 - 920	920	23,0	30

Se Produkt Datablad for yderligere teknisk information.

