

# Walraven Gevindstang (BUP1000)

(K 55 08)

befæstelse til profilskiner, vægbeslag, mv.



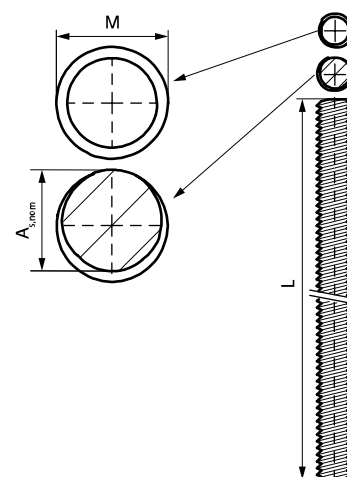
## Funktioner og fordele

- i hht. DIN 976-1
- materiale: stål, styrkeklasse 4.8
- overfladebehandling:
  - produktet er en del af Walraven BIS UltraProtect® 1000 systemet
  - velegnet til inden- og udendørs brug
  - modstår min. 1.000 timers saltspray test (maks. 5% rød rust) i henhold til ISO 9227



Art.nr.	VVS nr.	Type	Thread (M)	L	$A_{s,nom}$ (mm <sup>2</sup> )	$F_{a,z}$ (N)	BndL
63081008	018048308	DIN 976-1	M8	1 m	36,6	9.700	50
63082008	018048328	DIN 976-1	M8	2 m	36,6	9.700	25
63081010	018048310	DIN 976-1	M10	1 m	58,0	15.400	25
63082010	018048330	DIN 976-1	M10	2 m	58,0	15.400	20
63081012	018048312	DIN 976-1	M12	1 m	84,3	22.400	20
63082012	018048332	DIN 976-1	M12	2 m	84,3	22.400	15
63081016	018048336	DIN 976-1	M16	1 m	157,0	41.800	10
63082016	018048338	DIN 976-1	M16	2 m	157,0	41.800	10

M10 brandtestet i henhold til EN 1366-1  
M12 brandtestet i henhold til EN 1366-1



## Supplement

Walraven Gevindmuffer (BUP1000)  
Walraven Gevindmuffer  
Walraven Gevindmuffer